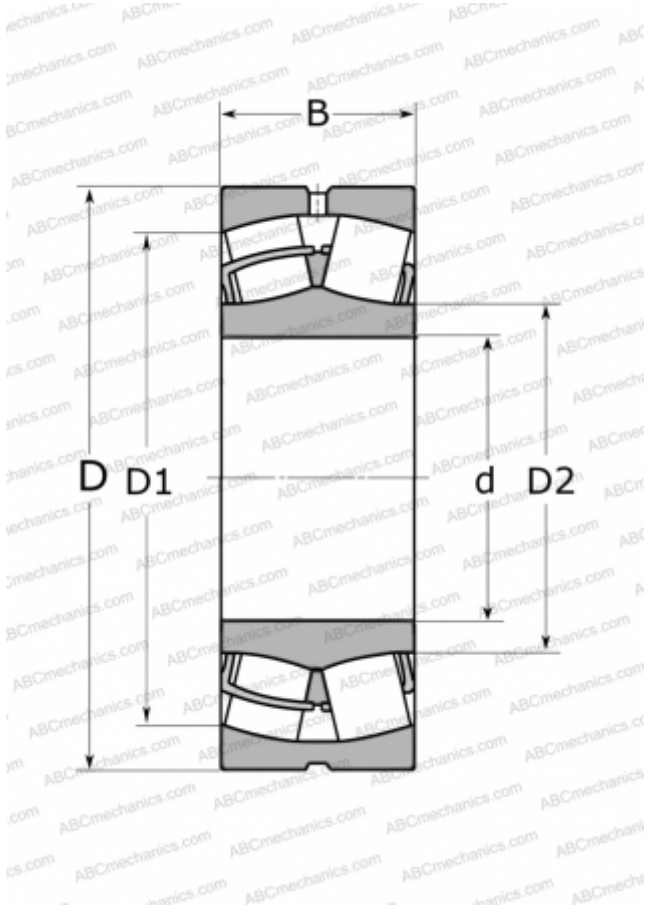


22228 W33 ABC

Сферические роликоподшипники

ТИП: Роликоподшипники, Сферические, Двухрядные, Радиальные, самоустанавливающиеся



Технические характеристики

РАЗМЕРЫ, ММ

d	140,000
D	250,000
B	68,000

МАССА, КГ

14,742

ПРОИЗВОДИТЕЛЬ

[ABC](#)

АНАЛОГИ

FAG	22228 ES TVPB
SKF	22228 CC/W33
TORRINGTON	22228(140 SD 22)