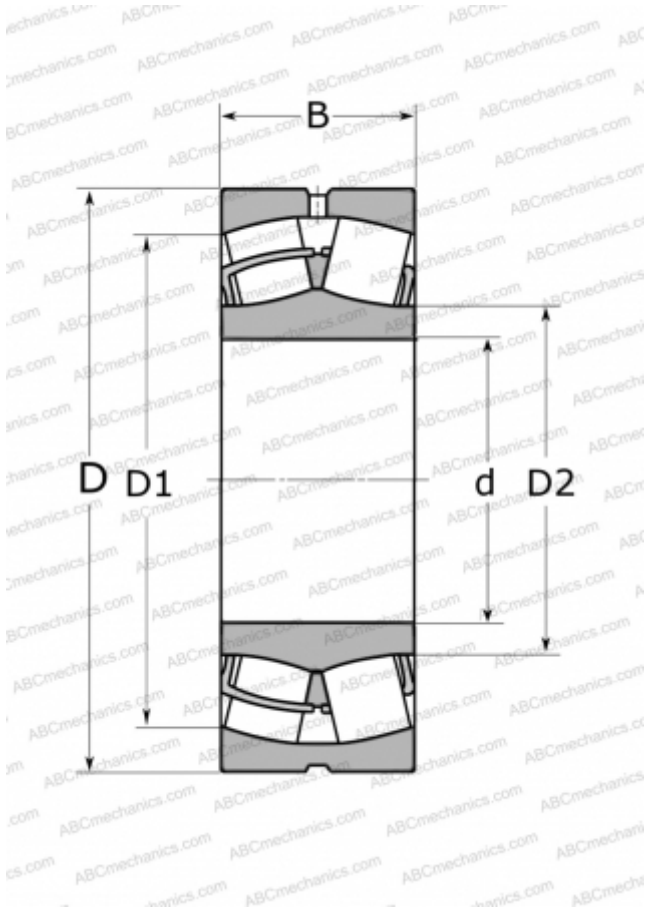


## 22328 W33 ABC

Сферические роликоподшипники

ТИП: Роликоподшипники, Сферические, Двухрядные, Радиальные, самоустанавливающиеся



### Технические характеристики

#### РАЗМЕРЫ, ММ

d	140,000
D	300,000
B	102,000

#### МАССА, КГ

36,015

#### ПРОИЗВОДИТЕЛЬ

[ABC](#)

#### АНАЛОГИ

FAG	<a href="#">22328 S MB</a>
SKF	<a href="#">22328 CC/W33</a>
TORRINGTON	<a href="#">22328(140 SD 23)</a>