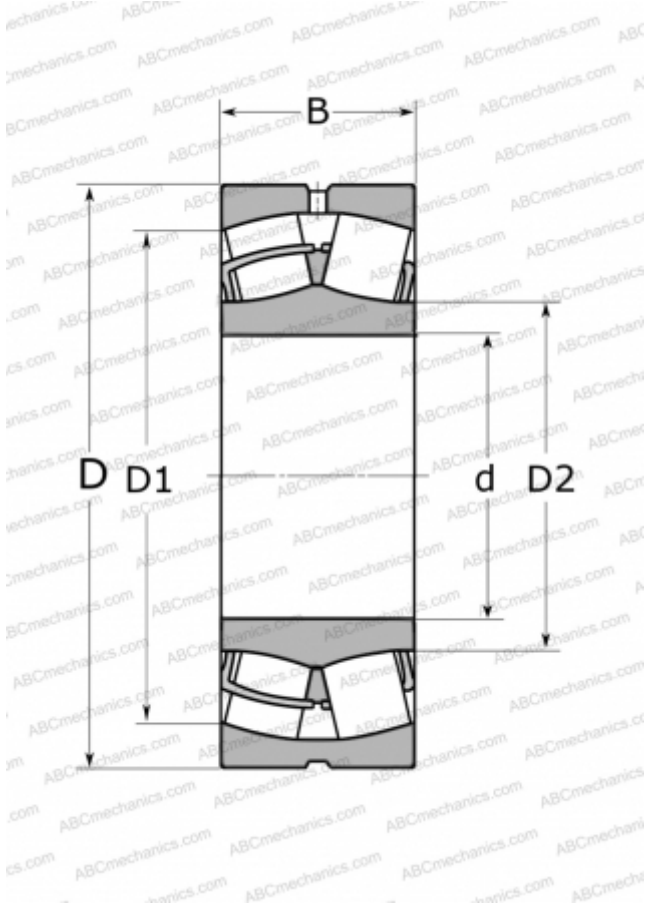


## 23030 СС/W33 SKF

Сферические роликоподшипники

ТИП: Роликоподшипники, Сферические, Двухрядные, Радиальные, самоустанавливающиеся



### Технические характеристики

#### РАЗМЕРЫ, ММ

d	150,000
D	225,000
D1	203,000
D2	169,000
B	56,000

#### МАССА, КГ

7,950

#### ПРОИЗВОДИТЕЛЬ

[SKF](#)

#### АНАЛОГИ

ABC	<a href="#">23030 W33</a>
FAG	<a href="#">23030 S MB</a>
TORRINGTON	<a href="#">23030(150 SD 30)</a>

#### РАСЧЕТНЫЕ ДАННЫЕ

Номинальная динамическая грузоподъёмность, C	510,000 кН
Номинальная статическая грузоподъёмность, C <sub>0</sub>	750,000 кН
Предел усталостной прочности, P <sub>u</sub>	73,500 кН
Номинальная частота вращения	2400 об/мин
Предельная частота вращения	3200 об/мин