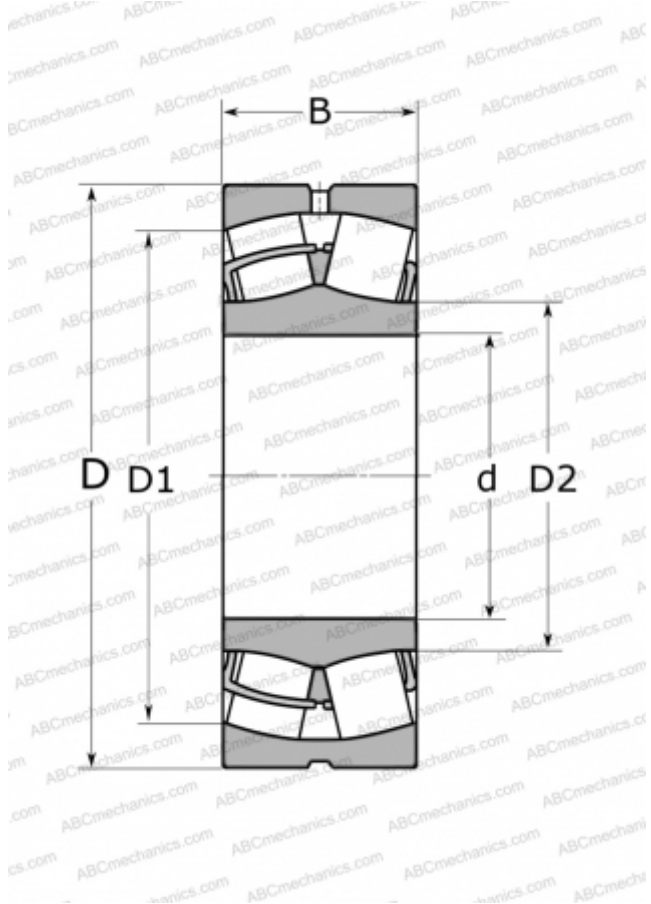


24030 СС/В33 SKF

Сферические роликоподшипники

ТИП: Роликоподшипники, Сферические, Двухрядные, Радиальные, самоустанавливающиеся



Технические характеристики

РАЗМЕРЫ, ММ

d	150,000
D	225,000
D1	197,000
D2	165,000
B	75,000

МАССА, КГ

10,500

ПРОИЗВОДИТЕЛЬ

[SKF](#)

АНАЛОГИ

ABC	24030 W33
FAG	24030 S.MB
TORRINGTON	24030 SD

РАСЧЕТНЫЕ ДАННЫЕ

Номинальная динамическая грузоподъёмность, C	655,000 кН
Номинальная статическая грузоподъёмность, C ₀	1040,000 кН
Предел усталостной прочности, P _u	100,000 кН
Номинальная частота вращения	1800 об/мин
Предельная частота вращения	2600 об/мин