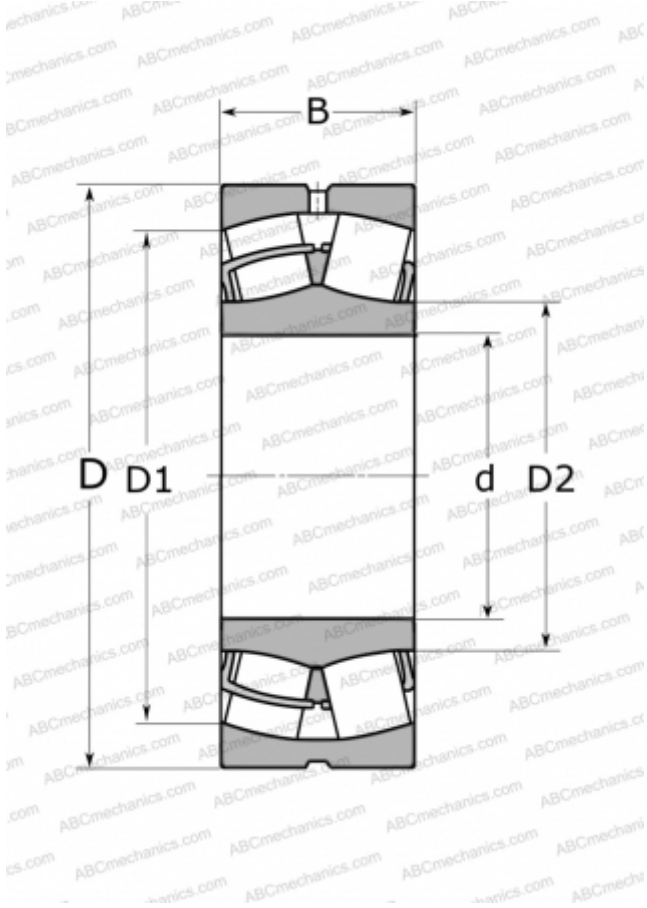


## 23130 CC/W33 SKF

Сферические роликоподшипники

ТИП: Роликоподшипники, Сферические, Двухрядные, Радиальные, самоустанавливающиеся



### Технические характеристики

#### РАЗМЕРЫ, ММ

|    |         |
|----|---------|
| d  | 150,000 |
| D  | 250,000 |
| D1 | 216,000 |
| D2 | 172,000 |
| B  | 80,000  |

#### МАССА, КГ

16,000

#### ПРОИЗВОДИТЕЛЬ

[SKF](#)

#### АНАЛОГИ

|            |                                  |
|------------|----------------------------------|
| ABC        | <a href="#">23130 W33</a>        |
| FAG        | <a href="#">23130 S MB</a>       |
| TORRINGTON | <a href="#">23130(150 SD 31)</a> |

#### РАСЧЕТНЫЕ ДАННЫЕ

|  |             |
|--|-------------|
| Номинальная динамическая грузоподъёмность, C             | 830,000 кН  |
| Номинальная статическая грузоподъёмность, C <sub>0</sub> | 1200,000 кН |
| Предел усталостной прочности, P <sub>u</sub>             | 114,000 кН  |
| Номинальная частота вращения                             | 2000 об/мин |
| Предельная частота вращения                              | 2600 об/мин |