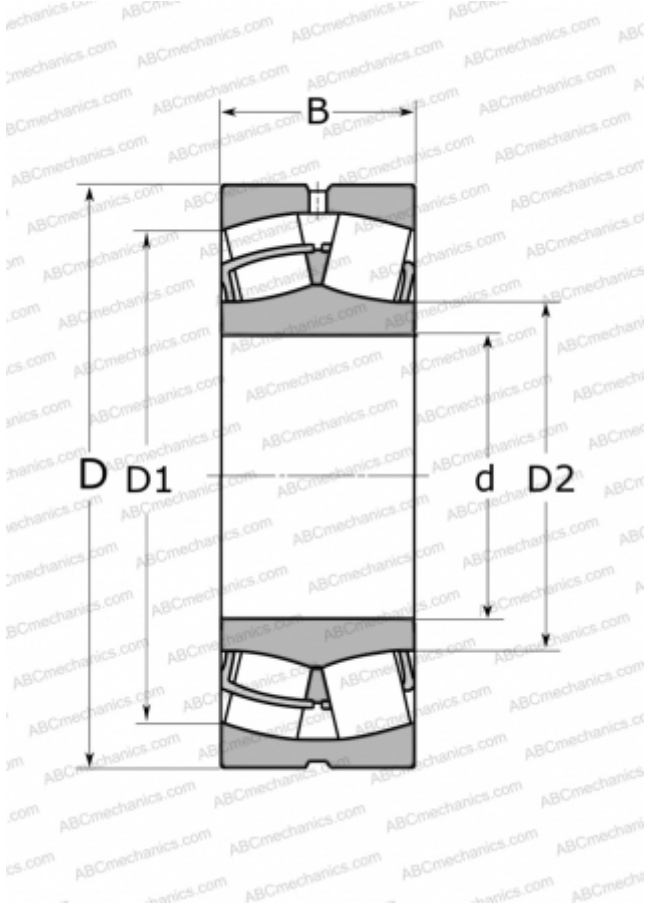


## 24130 CC/W33 SKF

Сферические роликоподшипники

ТИП: Роликоподшипники, Сферические, Двухрядные, Радиальные, самоустанавливающиеся



### Технические характеристики

#### РАЗМЕРЫ, ММ

d	150,000
D	250,000
D1	211,000
D2	169,000
B	100,000

#### МАССА, КГ

20,000

#### ПРОИЗВОДИТЕЛЬ

[SKF](#)

#### АНАЛОГИ

ABC	<a href="#">24130 W33</a>
TORRINGTON	<a href="#">24130(150 SD 41)</a>

#### РАСЧЕТНЫЕ ДАННЫЕ

Номинальная динамическая грузоподъёмность, C	1020,000 кН
Номинальная статическая грузоподъёмность, Co	1530,000 кН
Предел усталостной прочности, Pu	146,000 кН
Номинальная частота вращения	1500 об/мин
Предельная частота вращения	2200 об/мин