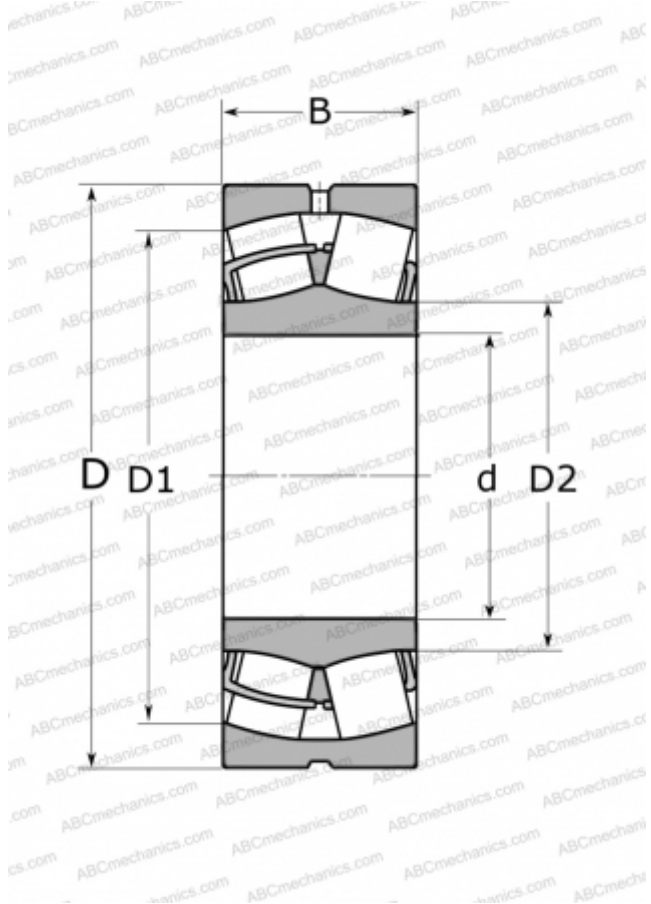


## 22230 CC/W33 SKF

Сферические роликоподшипники

ТИП: Роликоподшипники, Сферические, Двухрядные, Радиальные, самоустанавливающиеся



### Технические характеристики

#### РАЗМЕРЫ, ММ

d	150,000
D	270,000
D1	234,000
D2	178,000
B	73,000

#### МАССА, КГ

18,000

#### ПРОИЗВОДИТЕЛЬ

[SKF](#)

#### АНАЛОГИ

ABC	<a href="#">22230 W33</a>
FAG	<a href="#">22230 ES TVPB</a>
TORRINGTON	<a href="#">22230(150 SD 22)</a>

#### РАСЧЕТНЫЕ ДАННЫЕ

Номинальная динамическая грузоподъёмность, C	850,000 кН
Номинальная статическая грузоподъёмность, C <sub>0</sub>	1080,000 кН
Предел усталостной прочности, P <sub>u</sub>	102,000 кН
Номинальная частота вращения	2200 об/мин
Предельная частота вращения	3000 об/мин