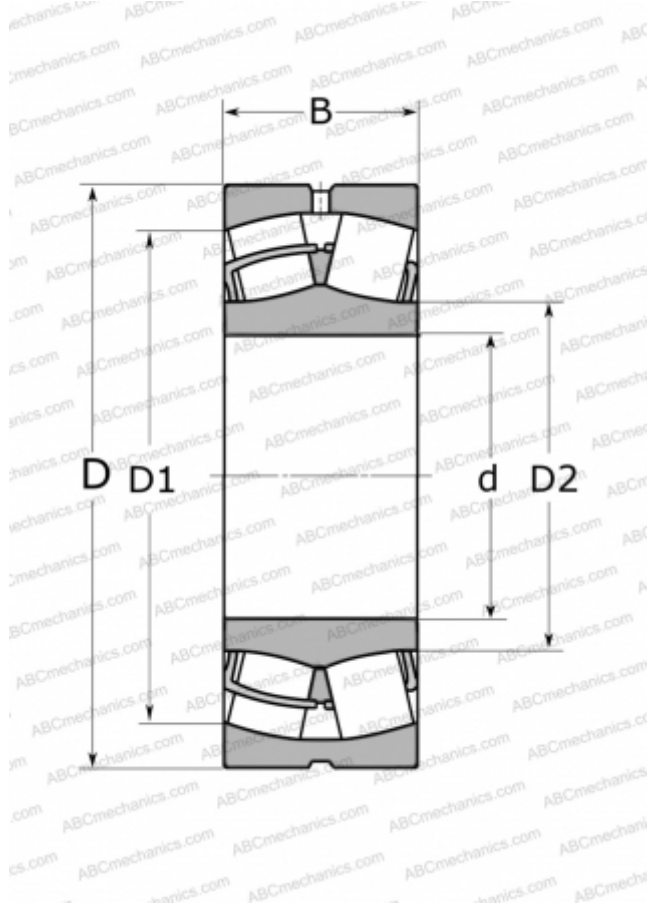


23230 CC/W33 SKF

Сферические роликоподшипники

ТИП: Роликоподшипники, Сферические, Двухрядные, Радиальные, самоустанавливающиеся



Технические характеристики

РАЗМЕРЫ, ММ

d	150,000
D	270,000
D1	228,000
D2	175,000
B	96,000

МАССА, КГ

24,500

ПРОИЗВОДИТЕЛЬ

[SKF](#)

АНАЛОГИ

ABC	23230 W33
FAG	23230 BS MB
TORRINGTON	23230(150 SD 32)

РАСЧЕТНЫЕ ДАННЫЕ

Номинальная динамическая грузоподъёмность, C	1080,000 кН
Номинальная статическая грузоподъёмность, Co	1460,000 кН
Предел усталостной прочности, Pu	137,000 кН
Номинальная частота вращения	1600 об/мин
Предельная частота вращения	2200 об/мин