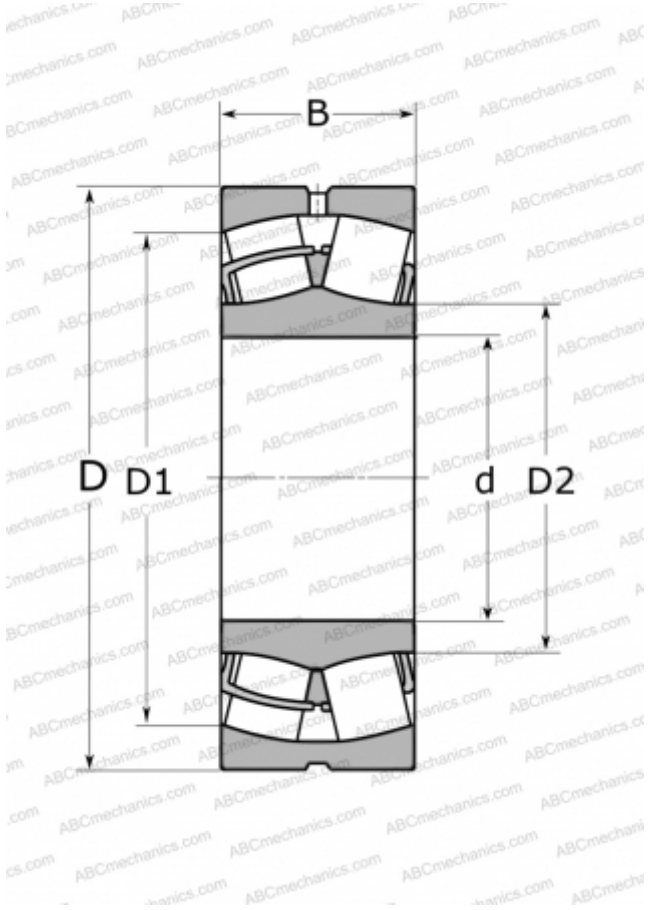


22330 В МВ FAG

Сферические роликоподшипники

ТИП: Роликоподшипники, Сферические, Двухрядные, Радиальные, самоустанавливающиеся



Технические характеристики

РАЗМЕРЫ, ММ

d	150,000
D	320,000
B	108,000

МАССА, КГ

42,502

ПРОИЗВОДИТЕЛЬ

[FAG](#)

АНАЛОГИ

ABC	22330 W33
SKF	22330 CC/W33
TORRINGTON	22330(150 SD 23)