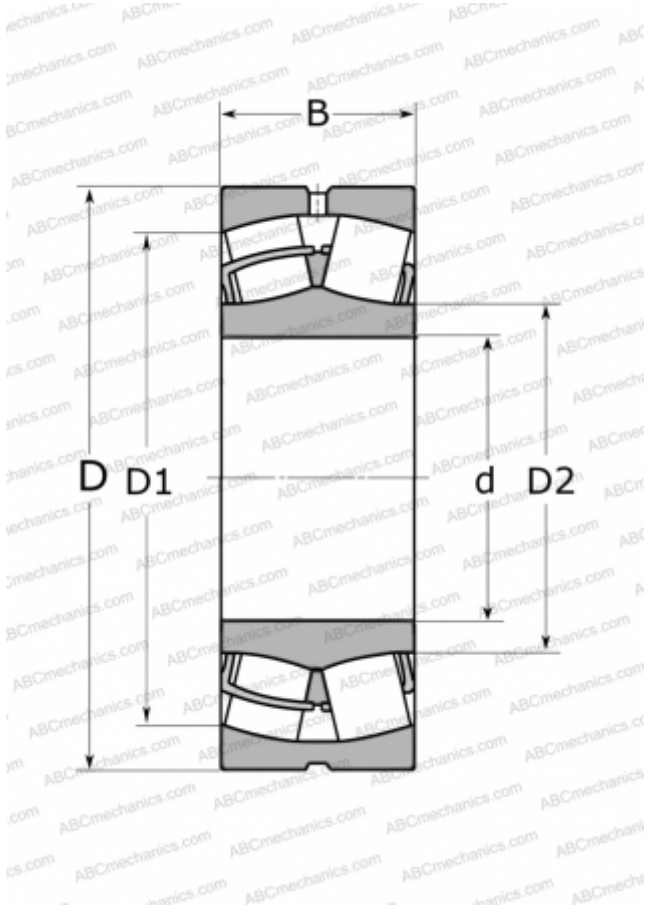


## 23032 W33 ABC

Сферические роликоподшипники

ТИП: Роликоподшипники, Сферические, Двухрядные, Радиальные, самоустанавливающиеся



### Технические характеристики

#### РАЗМЕРЫ, ММ

|   |         |
|---|---------|
| d | 160,000 |
| D | 240,000 |
| B | 60,000  |

#### МАССА, КГ

10,206

#### ПРОИЗВОДИТЕЛЬ

[ABC](#)

#### АНАЛОГИ

|            |                                  |
|------------|----------------------------------|
| FAG        | <a href="#">23032 S MB</a>       |
| SKF        | <a href="#">23032 CC/W33</a>     |
| TORRINGTON | <a href="#">23032(160 SD 30)</a> |