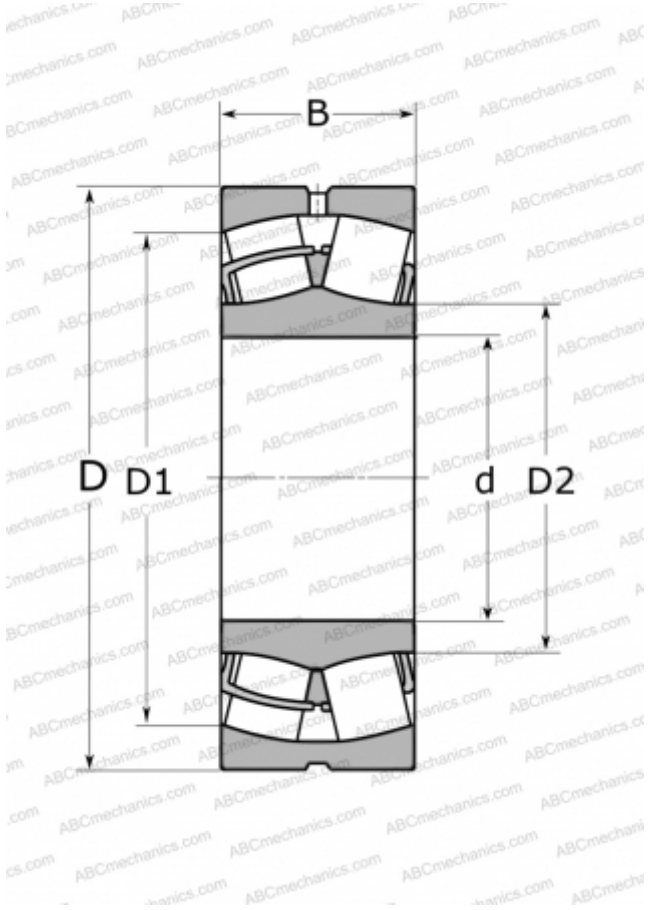


24032 W33 ABC

Сферические роликоподшипники

ТИП: Роликоподшипники, Сферические, Двухрядные, Радиальные, самоустанавливающиеся



Технические характеристики

РАЗМЕРЫ, ММ

d	160,000
D	240,000
B	80,000

МАССА, КГ

12,927

ПРОИЗВОДИТЕЛЬ

[ABC](#)

АНАЛОГИ

FAG	24032 S.MB
SKF	24032 CC/W33
TORRINGTON	24032 SD