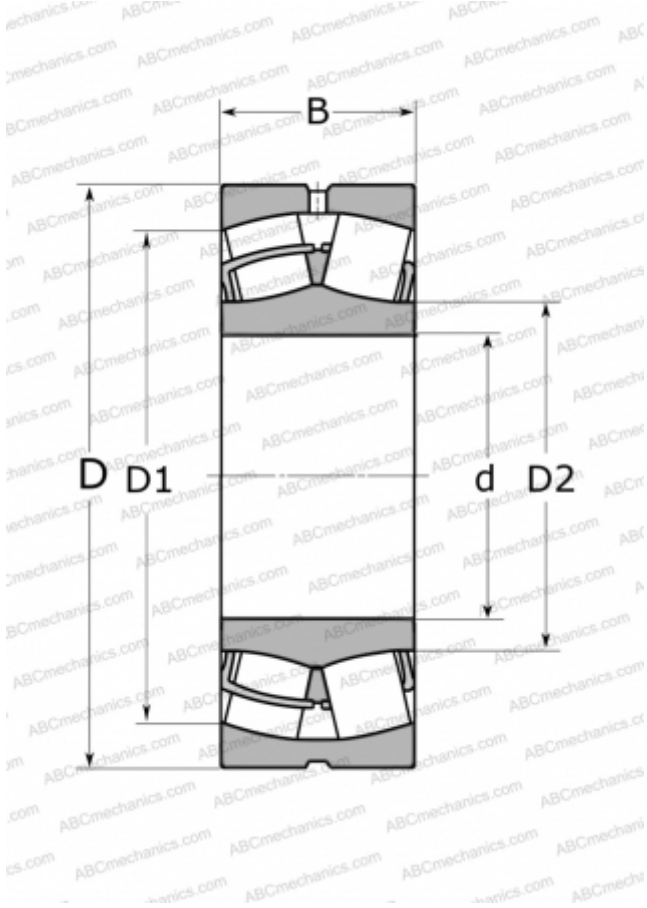


23132 CC/W33 SKF

Сферические роликоподшипники

ТИП: Роликоподшипники, Сферические, Двухрядные, Радиальные, самоустанавливающиеся



Технические характеристики

РАЗМЕРЫ, ММ

d	160,000
D	270,000
D1	234,000
D2	184,000
B	86,000

МАССА, КГ

20,500

ПРОИЗВОДИТЕЛЬ

[SKF](#)

АНАЛОГИ

ABC	23132 W33
FAG	23132 S MB
TORRINGTON	23132(160 SD 31)

РАСЧЕТНЫЕ ДАННЫЕ

Номинальная динамическая грузоподъёмность, C	980,000 кН
Номинальная статическая грузоподъёмность, C ₀	1370,000 кН
Предел усталостной прочности, P _u	129,000 кН
Номинальная частота вращения	1900 об/мин
Предельная частота вращения	2400 об/мин