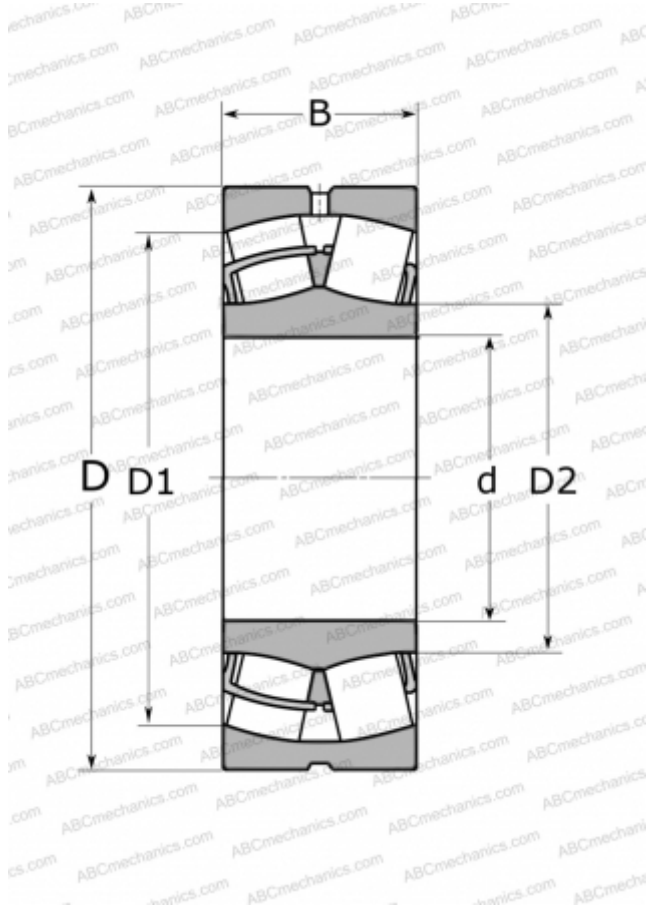


2222 W33 ABC

Сферические роликоподшипники

ТИП: Роликоподшипники, Сферические, Двухрядные, Радиальные, самоустанавливающиеся



Технические характеристики

РАЗМЕРЫ, ММ

| | |
|---|---------|
| d | 160,000 |
| D | 290,000 |
| B | 80,000 |

МАССА, КГ

23,224

ПРОИЗВОДИТЕЛЬ

[ABC](#)

АНАЛОГИ

| | |
|------------|----------------------------------|
| FAG | 22232 ES TVPB |
| SKF | 22232 CC/W33 |
| TORRINGTON | 22232(160 SD 22) |