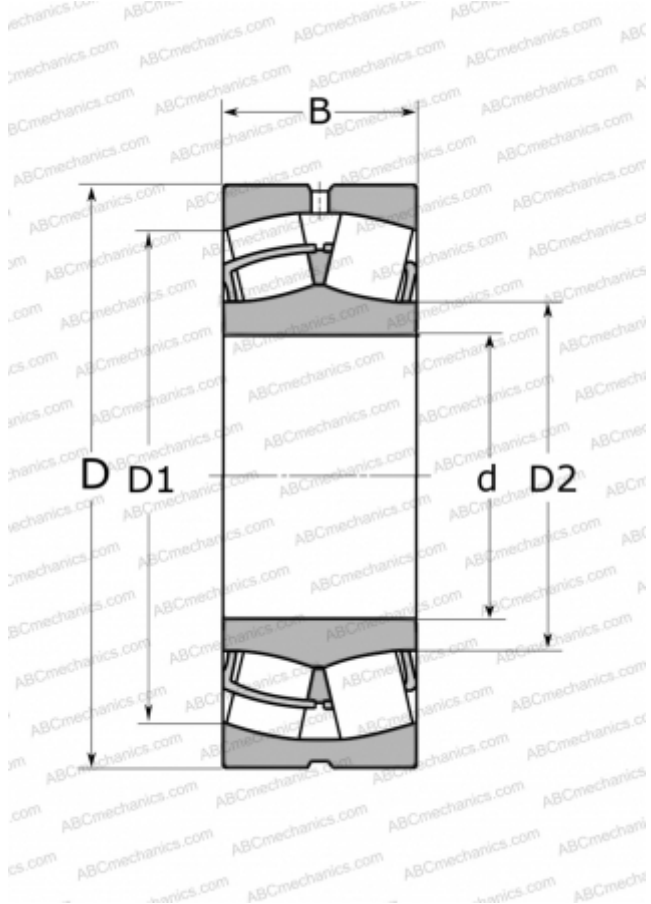


22232 CC/W33 SKF

Сферические роликоподшипники

ТИП: Роликоподшипники, Сферические, Двухрядные, Радиальные, самоустанавливающиеся



Технические характеристики

РАЗМЕРЫ, ММ

d	160,000
D	290,000
D1	250,000
D2	191,000
B	80,000

МАССА, КГ

22,500

ПРОИЗВОДИТЕЛЬ

[SKF](#)

АНАЛОГИ

ABC	2222 W33
FAG	22232 ES TVPB
TORRINGTON	22232(160 SD 22)

РАСЧЕТНЫЕ ДАННЫЕ

Номинальная динамическая грузоподъёмность, C	1000,000 кН
Номинальная статическая грузоподъёмность, C ₀	1290,000 кН
Предел усталостной прочности, P _u	118,000 кН
Номинальная частота вращения	2000 об/мин
Предельная частота вращения	2800 об/мин