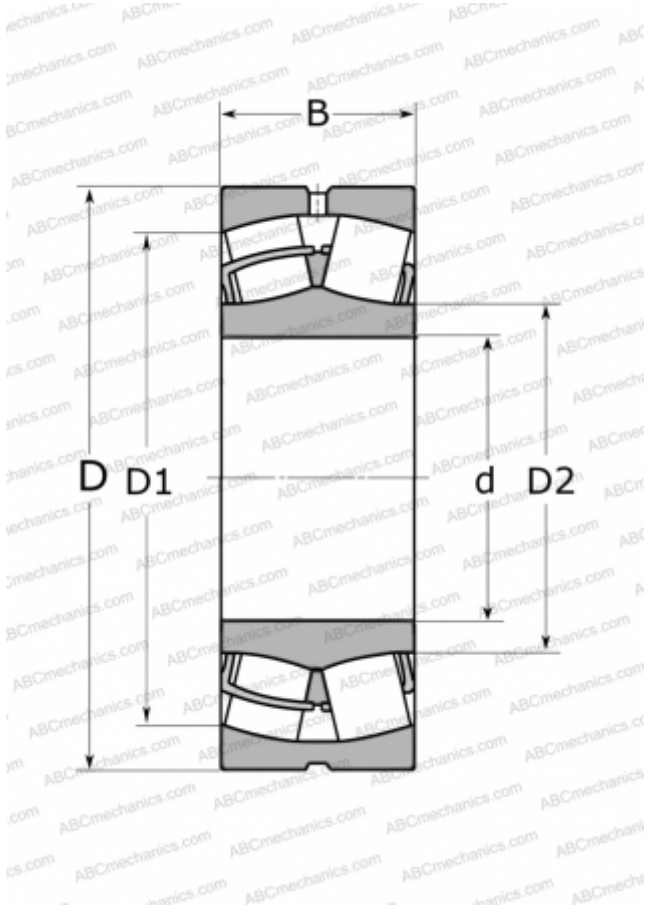


23232 W33 ABC

Сферические роликоподшипники

ТИП: Роликоподшипники, Сферические, Двухрядные, Радиальные, самоустанавливающиеся



Технические характеристики

РАЗМЕРЫ, ММ

d	160,000
D	290,000
B	104,000

МАССА, КГ

31,026

ПРОИЗВОДИТЕЛЬ

[ABC](#)

АНАЛОГИ

FAG	23232 BS MB
SKF	23232 CC/W33
TORRINGTON	23232(160 SD 32)