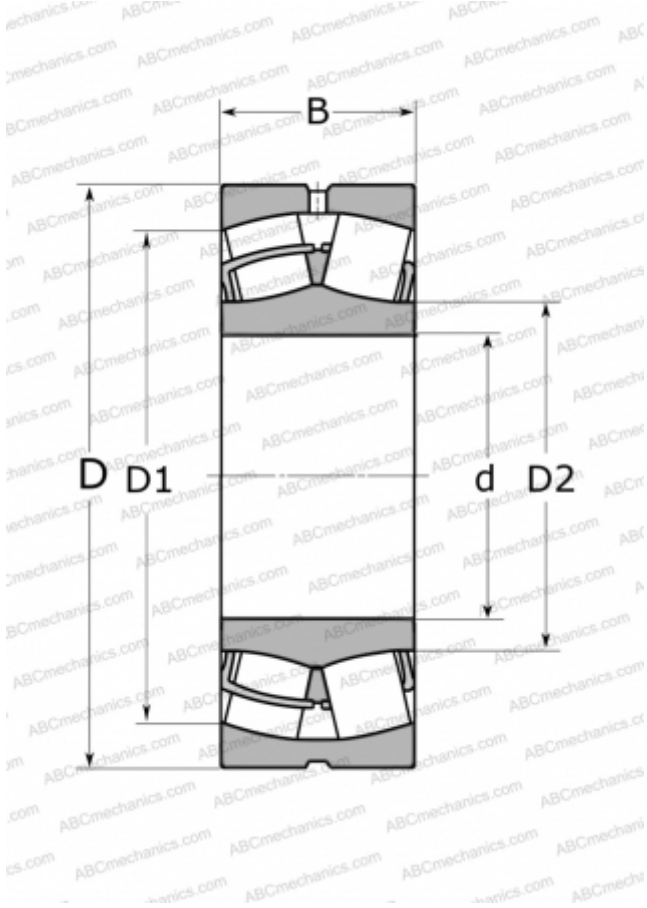


24034 CC/W33 SKF

Сферические роликоподшипники

ТИП: Роликоподшипники, Сферические, Двухрядные, Радиальные, самоустанавливающиеся



Технические характеристики

РАЗМЕРЫ, ММ

d	170,000
D	260,000
D1	226,000
D2	188,000
B	90,000

МАССА, КГ

17,500

ПРОИЗВОДИТЕЛЬ

[SKF](#)

АНАЛОГИ

ABC	24034 W33
FAG	24034 BS.MB
TORRINGTON	24034 SD

РАСЧЕТНЫЕ ДАННЫЕ

Номинальная динамическая грузоподъёмность, C	930,000 кН
Номинальная статическая грузоподъёмность, C ₀	1460,000 кН
Предел усталостной прочности, P _u	137,000 кН
Номинальная частота вращения	1600 об/мин
Предельная частота вращения	2400 об/мин