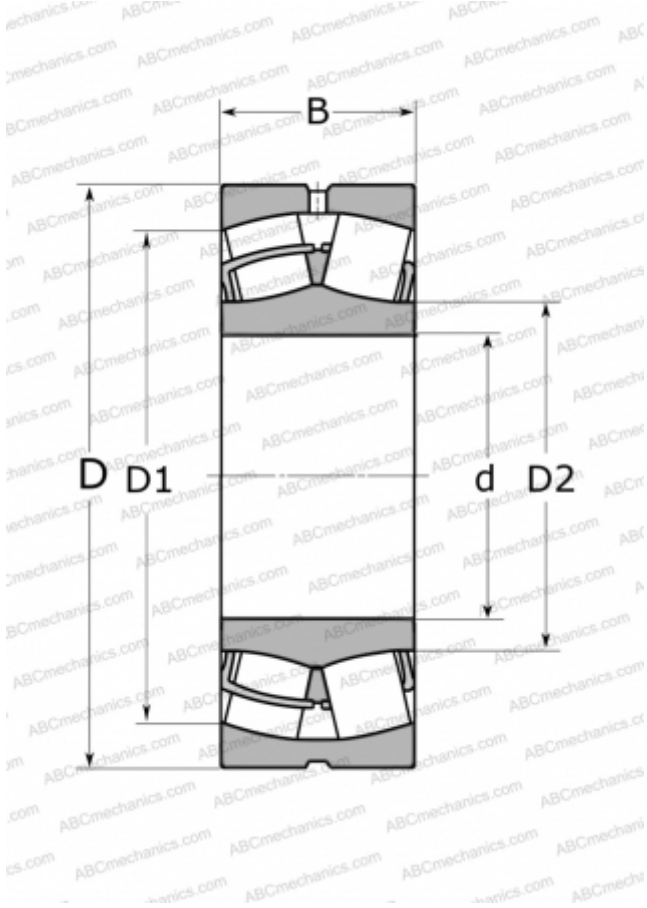


24034 SD TORRINGTON

Сферические роликоподшипники

ТИП: Роликоподшипники, Сферические, Двухрядные, Радиальные, самоустанавливающиеся



Технические характеристики

РАЗМЕРЫ, ММ

d	170,000
D	260,000
B	90,000

МАССА, КГ

17,463

ПРОИЗВОДИТЕЛЬ

[TORRINGTON](#)

АНАЛОГИ

ABC	24034 W33
FAG	24034 BS.MB
SKF	24034 CC/W33