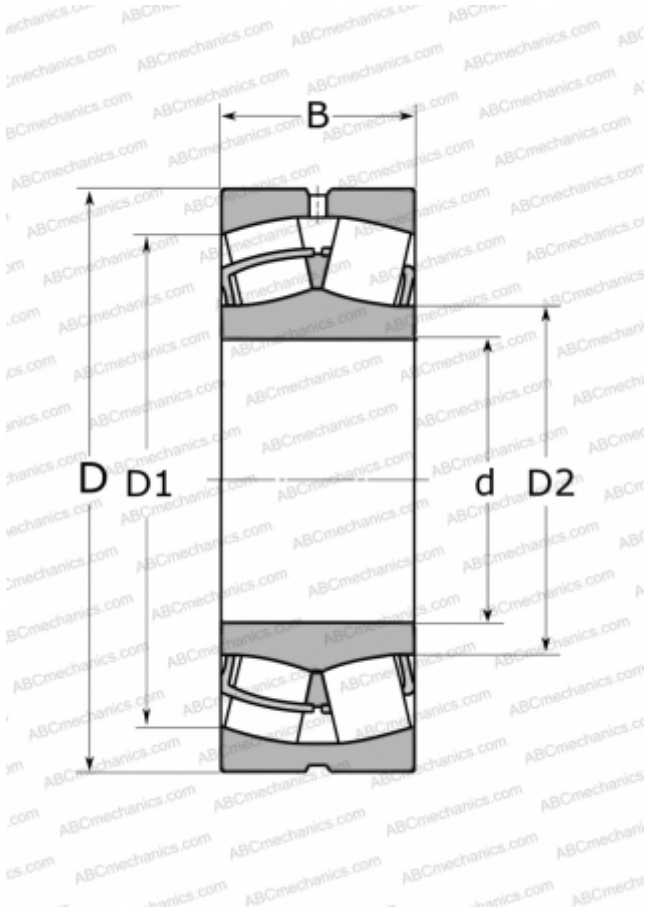


## 23134 CC/W33 SKF

Сферические роликоподшипники

ТИП: Роликоподшипники, Сферические, Двухрядные, Радиальные, самоустанавливающиеся



### Технические характеристики

#### РАЗМЕРЫ, ММ

d	170,000
D	280,000
D1	244,000
D2	195,000
B	88,000

#### МАССА, КГ

22,000

#### ПРОИЗВОДИТЕЛЬ

[SKF](#)

#### АНАЛОГИ

ABC	<a href="#">23134 W33</a>
FAG	<a href="#">23134 S MB</a>
TORRINGTON	<a href="#">23134(170 SD 31)</a>

#### РАСЧЕТНЫЕ ДАННЫЕ

Номинальная динамическая грузоподъёмность, C	1040,000 кН
Номинальная статическая грузоподъёмность, Co	1500,000 кН
Предел усталостной прочности, Pu	137,000 кН
Номинальная частота вращения	1800 об/мин
Предельная частота вращения	2400 об/мин