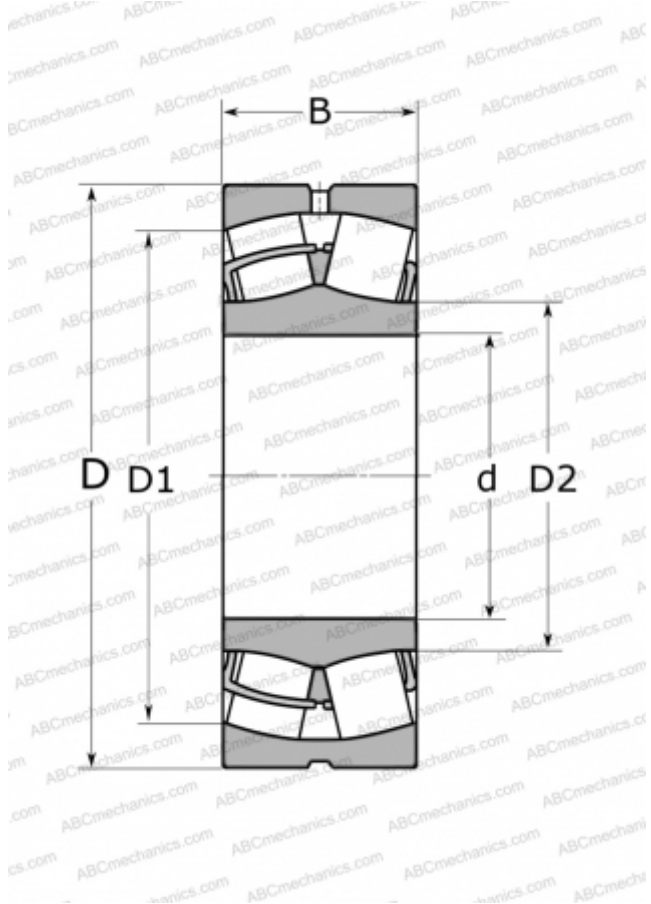


## 24134 CC/W33 SKF

Сферические роликоподшипники

ТИП: Роликоподшипники, Сферические, Двухрядные, Радиальные, самоустанавливающиеся



### Технические характеристики

#### РАЗМЕРЫ, ММ

d	170,000
D	280,000
D1	237,000
D2	190,000
B	109,000

**МАССА, КГ** 27,500

**ПРОИЗВОДИТЕЛЬ** [SKF](#)

#### АНАЛОГИ

ABC	<a href="#">24134 W33</a>
TORRINGTON	<a href="#">24134(170 SD 41)</a>

#### РАСЧЕТНЫЕ ДАННЫЕ

Номинальная динамическая грузоподъёмность, C	1220,000 кН
Номинальная статическая грузоподъёмность, C <sub>0</sub>	1860,000 кН
Предел усталостной прочности, P <sub>u</sub>	170,000 кН
Номинальная частота вращения	1300 об/мин
Предельная частота вращения	1900 об/мин