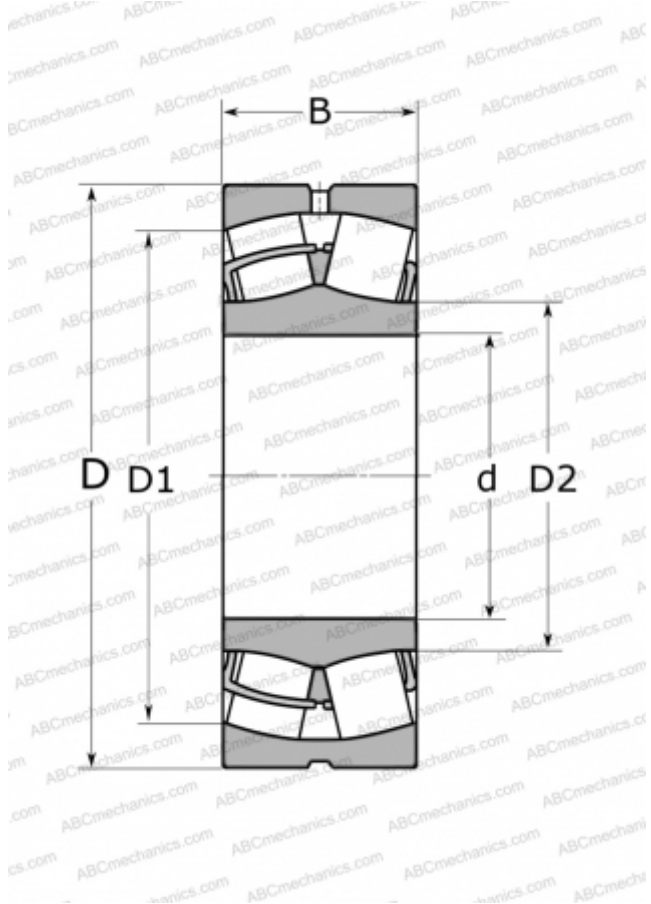


## 22234 CC/W33 SKF

Сферические роликоподшипники

ТИП: Роликоподшипники, Сферические, Двухрядные, Радиальные, самоустанавливающиеся



### Технические характеристики

#### РАЗМЕРЫ, ММ

d	170,000
D	310,000
D1	267,000
D2	203,000
B	86,000

#### МАССА, КГ

28,500

#### ПРОИЗВОДИТЕЛЬ

[SKF](#)

#### АНАЛОГИ

ABC	<a href="#">22234 W33</a>
FAG	<a href="#">22234 ES TVPB</a>
TORRINGTON	<a href="#">22234(170 SD 22)</a>

#### РАСЧЕТНЫЕ ДАННЫЕ

Номинальная динамическая грузоподъёмность, C	1120,000 кН
Номинальная статическая грузоподъёмность, Co	1460,000 кН
Предел усталостной прочности, Pu	132,000 кН
Номинальная частота вращения	1900 об/мин
Предельная частота вращения	2600 об/мин