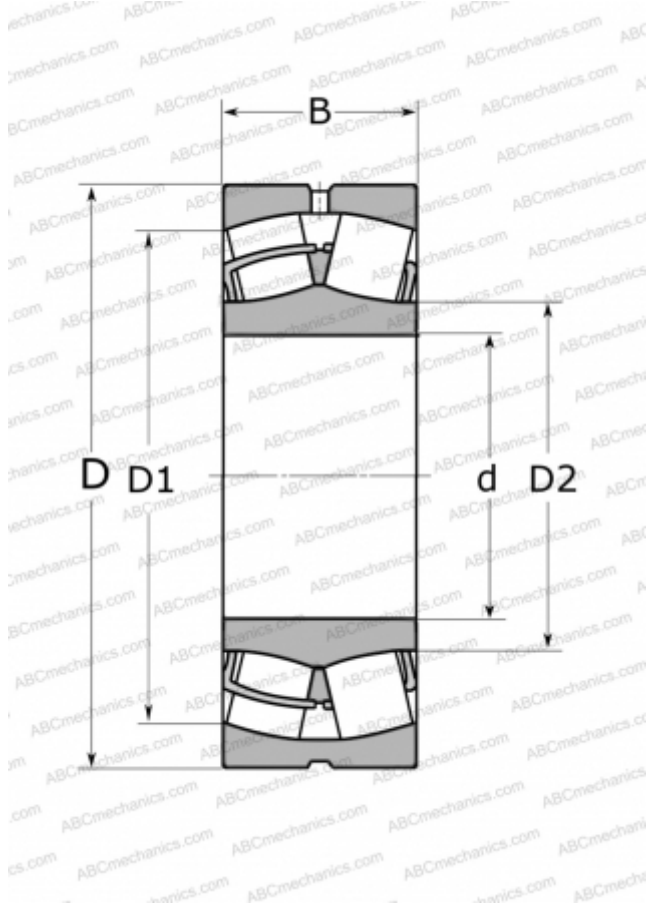




## 23234 CC/W33 SKF

Сферические роликоподшипники

ТИП: Роликоподшипники, Сферические, Двухрядные, Радиальные, самоустанавливающиеся



### Технические характеристики

#### РАЗМЕРЫ, ММ

d	170,000
D	310,000
D1	261,000
D2	200,000
B	110,000

#### МАССА, КГ

37,500

#### ПРОИЗВОДИТЕЛЬ

[SKF](#)

#### АНАЛОГИ

ABC	<a href="#">23234 W33</a>
FAG	<a href="#">23234 BS MB</a>
TORRINGTON	<a href="#">23234(170 SD 32)</a>

#### РАСЧЕТНЫЕ ДАННЫЕ

Номинальная динамическая грузоподъёмность, C	1400,000 кН
Номинальная статическая грузоподъёмность, C <sub>0</sub>	1930,000 кН
Предел усталостной прочности, P <sub>u</sub>	173,000 кН
Номинальная частота вращения	1400 об/мин
Предельная частота вращения	2000 об/мин

