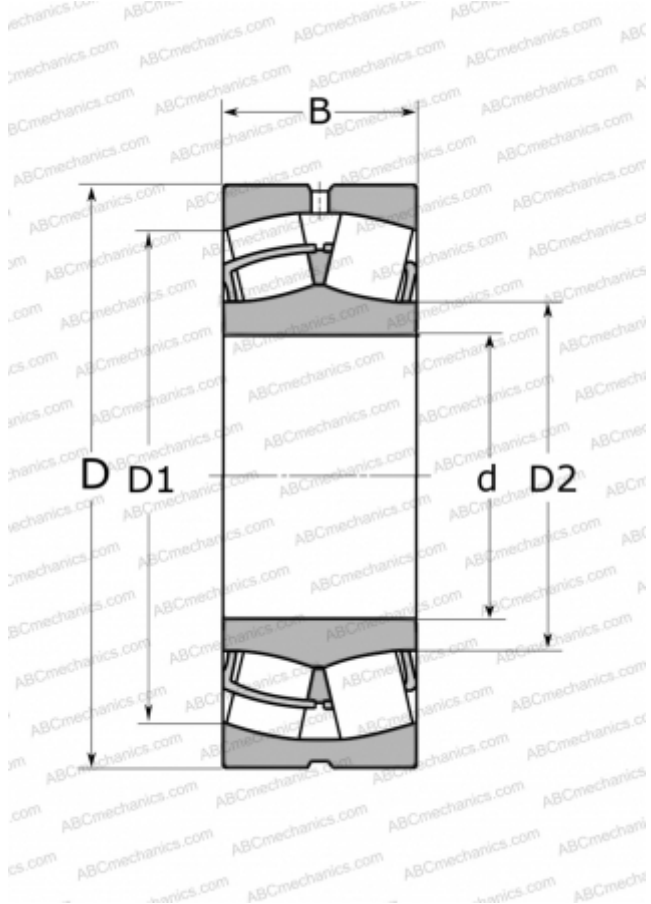


## 22334 CC/W33 SKF

Сферические роликоподшипники

ТИП: Роликоподшипники, Сферические, Двухрядные, Радиальные, самоустанавливающиеся



### Технические характеристики

#### РАЗМЕРЫ, ММ

d	170,000
D	360,000
D1	300,000
D2	213,000
B	120,000

#### МАССА, КГ

61,000

#### ПРОИЗВОДИТЕЛЬ

[SKF](#)

#### АНАЛОГИ

ABC	<a href="#">22334 W33</a>
FAG	<a href="#">22334 MB</a>
TORRINGTON	<a href="#">22334(170 SD 23)</a>

#### РАСЧЕТНЫЕ ДАННЫЕ

Номинальная динамическая грузоподъёмность, C	1760,000 кН
Номинальная статическая грузоподъёмность, C <sub>0</sub>	2160,000 кН
Предел усталостной прочности, P <sub>u</sub>	176,000 кН
Номинальная частота вращения	1400 об/мин
Предельная частота вращения	1800 об/мин