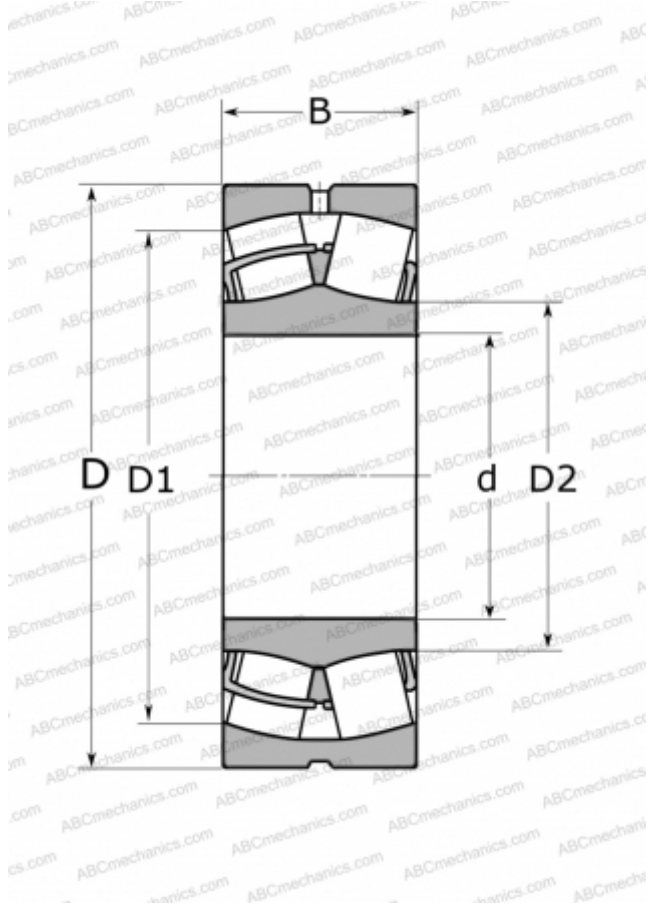


## 24036 CC/W33 SKF

Сферические роликоподшипники

ТИП: Роликоподшипники, Сферические, Двухрядные, Радиальные, самоустанавливающиеся



### Технические характеристики

#### РАЗМЕРЫ, ММ

d	180,000
D	280,000
D1	243,000
D2	201,000
B	100,000

**МАССА, КГ** 23,000

**ПРОИЗВОДИТЕЛЬ** [SKF](#)

#### АНАЛОГИ

ABC	<a href="#">24036 W33</a>
FAG	<a href="#">24036 BS.MB</a>
TORRINGTON	<a href="#">24036 SD(180 SD 40)</a>

#### РАСЧЕТНЫЕ ДАННЫЕ

Номинальная динамическая грузоподъёмность, C	1080,000 кН
Номинальная статическая грузоподъёмность, Co	1730,000 кН
Предел усталостной прочности, Pu	156,000 кН
Номинальная частота вращения	1500 об/мин
Предельная частота вращения	2200 об/мин