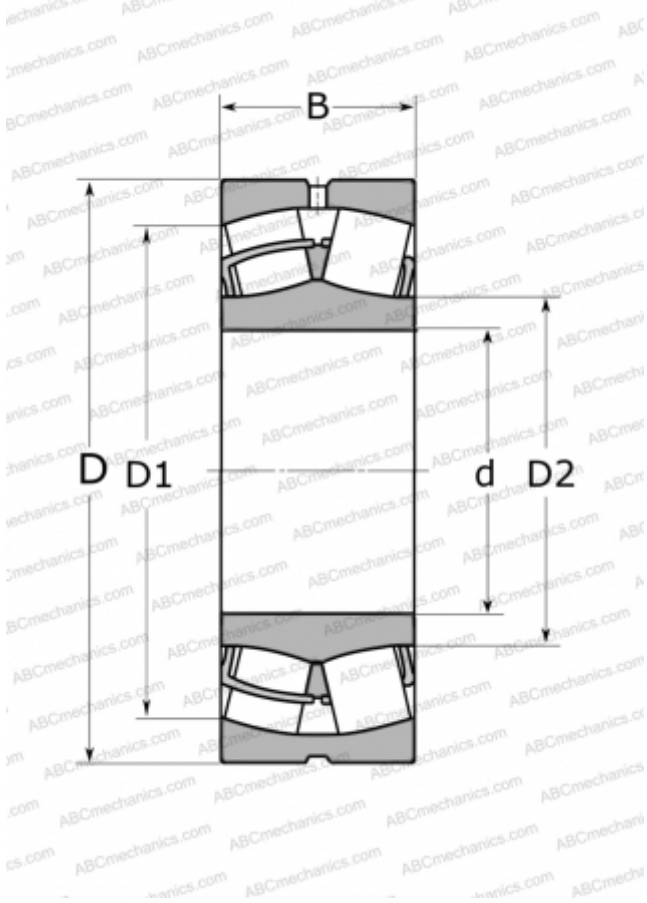


23136 CC/W33 SKF

Сферические роликоподшипники

ТИП: Роликоподшипники, Сферические, Двухрядные, Радиальные, самоустанавливающиеся



Технические характеристики

РАЗМЕРЫ, ММ

| | |
|----|---------|
| d | 180,000 |
| D | 300,000 |
| D1 | 259,000 |
| D2 | 207,000 |
| B | 96,000 |

МАССА, КГ

28,000

ПРОИЗВОДИТЕЛЬ

[SKF](#)

АНАЛОГИ

| | |
|------------|----------------------------------|
| ABC | 23136 W33 |
| FAG | 23136 S MB |
| TORRINGTON | 23136(180 SD 31) |

РАСЧЕТНЫЕ ДАННЫЕ

| | |
|--|-------------|
| Номинальная динамическая грузоподъёмность, C | 1200,000 кН |
| Номинальная статическая грузоподъёмность, C ₀ | 1760,000 кН |
| Предел усталостной прочности, P _u | 160,000 кН |
| Номинальная частота вращения | 1700 об/мин |
| Предельная частота вращения | 2200 об/мин |