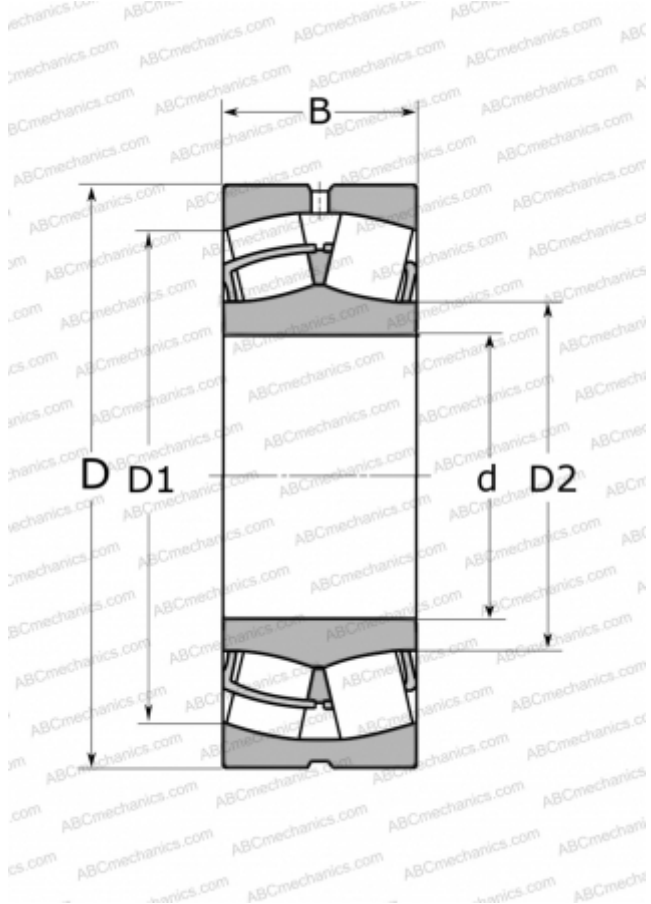


24136 CC/W33 SKF

Сферические роликоподшипники

ТИП: Роликоподшипники, Сферические, Двухрядные, Радиальные, самоустанавливающиеся



Технические характеристики

РАЗМЕРЫ, ММ

d	180,000
D	300,000
D1	253,000
D2	203,000
B	118,000

МАССА, КГ

34,500

ПРОИЗВОДИТЕЛЬ

[SKF](#)

АНАЛОГИ

ABC	24136 W33
TORRINGTON	24136(180 SD 41)

РАСЧЕТНЫЕ ДАННЫЕ

Номинальная динамическая грузоподъёмность, C	1400,000 кН
Номинальная статическая грузоподъёмность, Co	2160,000 кН
Предел усталостной прочности, Pu	196,000 кН
Номинальная частота вращения	1300 об/мин
Предельная частота вращения	1700 об/мин