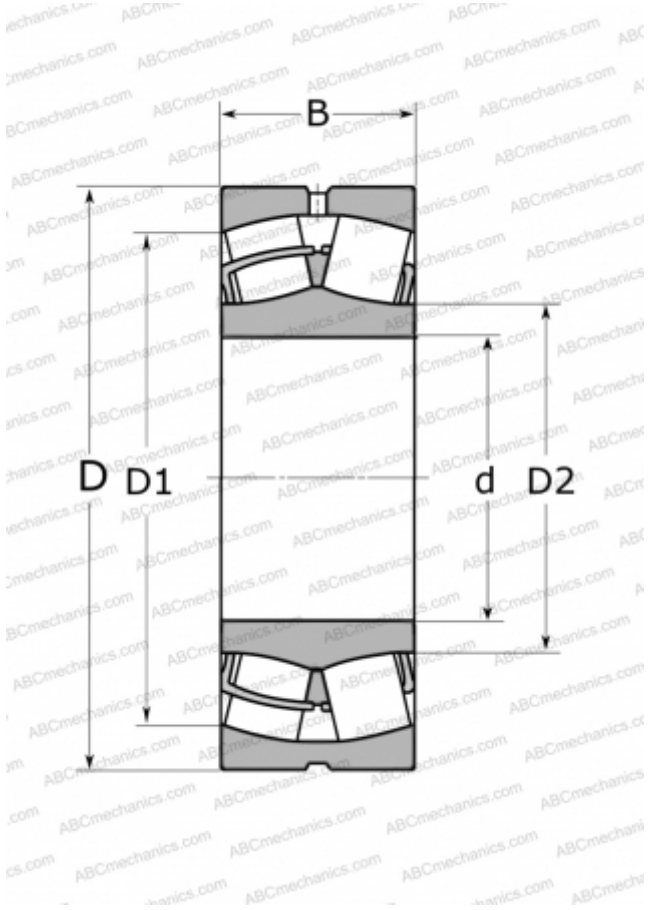


23236 W33 ABC

Сферические роликоподшипники

ТИП: Роликоподшипники, Сферические, Двухрядные, Радиальные, самоустанавливающиеся



Технические характеристики

РАЗМЕРЫ, ММ

d	180,000
D	320,000
B	112,000

МАССА, КГ

39,825

ПРОИЗВОДИТЕЛЬ

[ABC](#)

АНАЛОГИ

FAG	23236 B MB
SKF	23236 CC/W33
TORRINGTON	23236(180 SD 32)