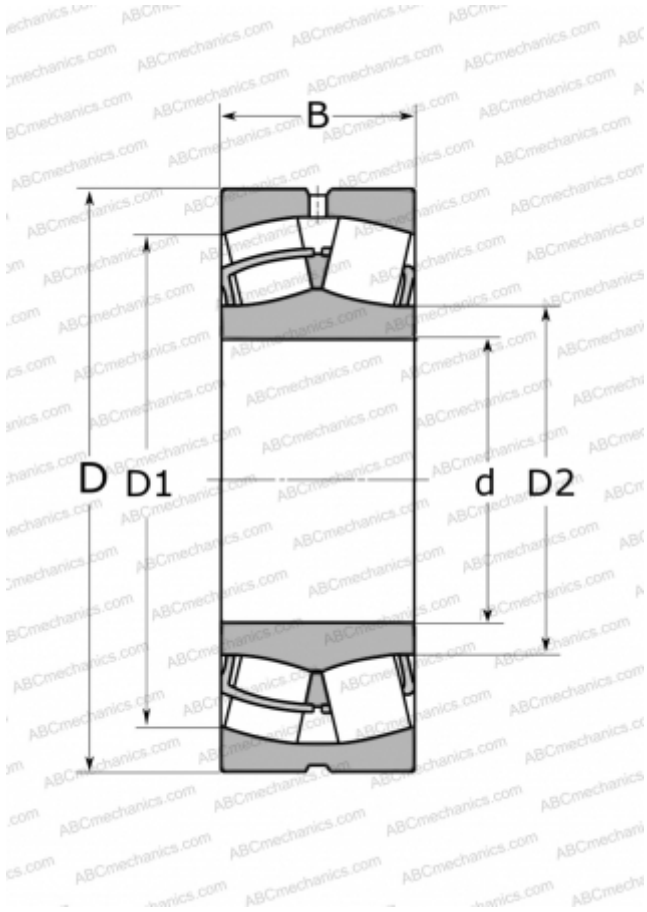


23038 S MB FAG

Сферические роликоподшипники

ТИП: Роликоподшипники, Сферические, Двухрядные, Радиальные, самоустанавливающиеся



Технические характеристики

РАЗМЕРЫ, ММ

d	190,000
D	290,000
B	75,000

МАССА, КГ

18,824

ПРОИЗВОДИТЕЛЬ

[FAG](#)

АНАЛОГИ

ABC	23038 W33
SKF	23038 CC/W33
TORRINGTON	23038(190 SD 30)