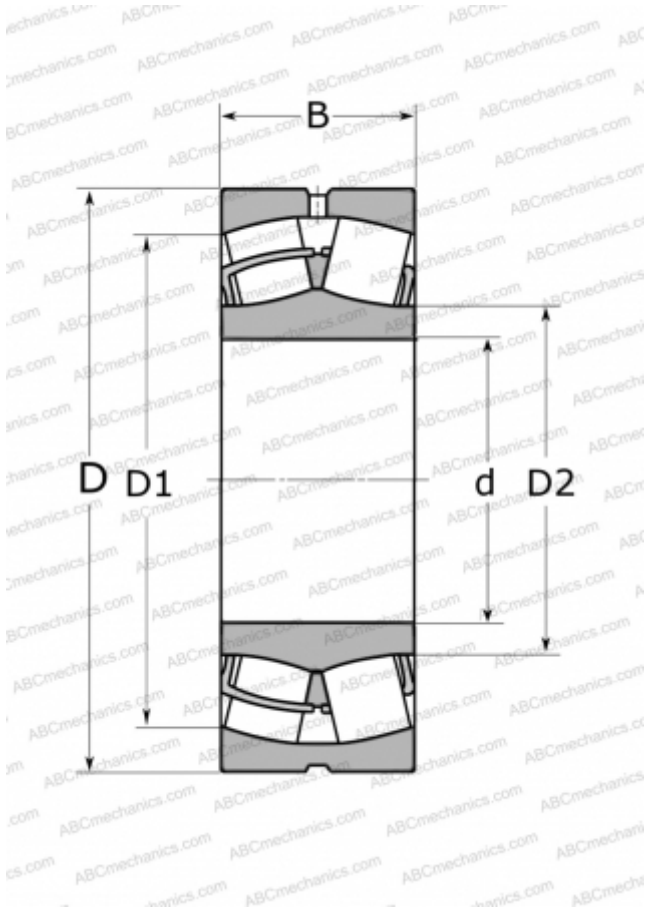


24038 W33 ABC

Сферические роликоподшипники

ТИП: Роликоподшипники, Сферические, Двухрядные, Радиальные, самоустанавливающиеся



Технические характеристики

РАЗМЕРЫ, ММ

d	190,000
D	290,000
B	100,000

МАССА, КГ

24,040

ПРОИЗВОДИТЕЛЬ

[ABC](#)

АНАЛОГИ

FAG	24038 BS.MB
SKF	24038 CC/W33
TORRINGTON	24038 SD(190 SD 40)