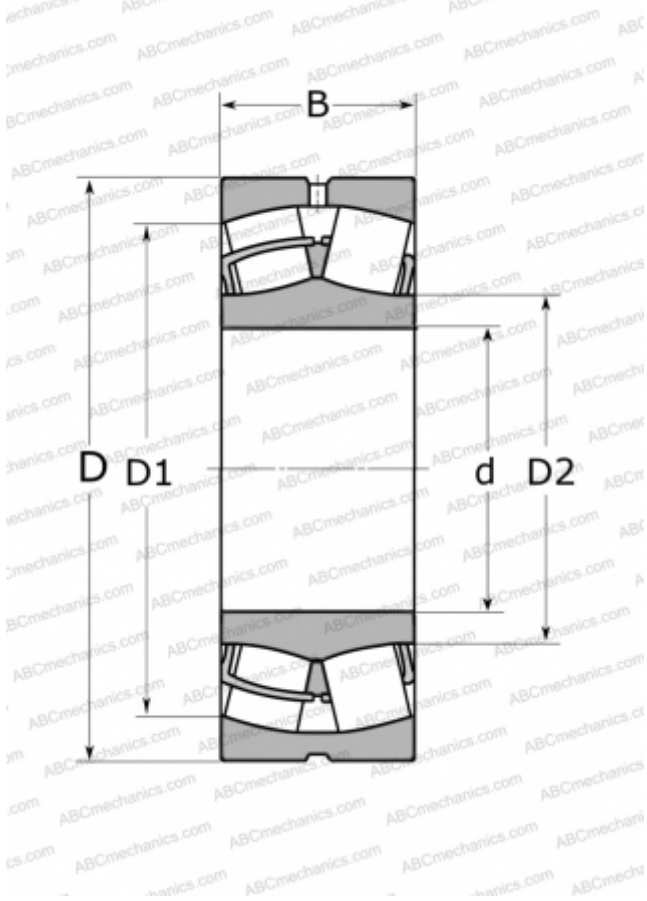


24038 CC/W33 SKF

Сферические роликоподшипники

ТИП: Роликоподшипники, Сферические, Двухрядные, Радиальные, самоустанавливающиеся



Технические характеристики

РАЗМЕРЫ, ММ

d	190,000
D	290,000
D1	253,000
D2	210,000
B	100,000

МАССА, КГ

24,500

ПРОИЗВОДИТЕЛЬ

[SKF](#)

АНАЛОГИ

ABC	24038 W33
FAG	24038 BS.MB
TORRINGTON	24038 SD(190 SD 40)

РАСЧЕТНЫЕ ДАННЫЕ

Номинальная динамическая грузоподъёмность, C	1120,000 кН
Номинальная статическая грузоподъёмность, Co	1800,000 кН
Предел усталостной прочности, Pu	163,000 кН
Номинальная частота вращения	1400 об/мин
Предельная частота вращения	2000 об/мин