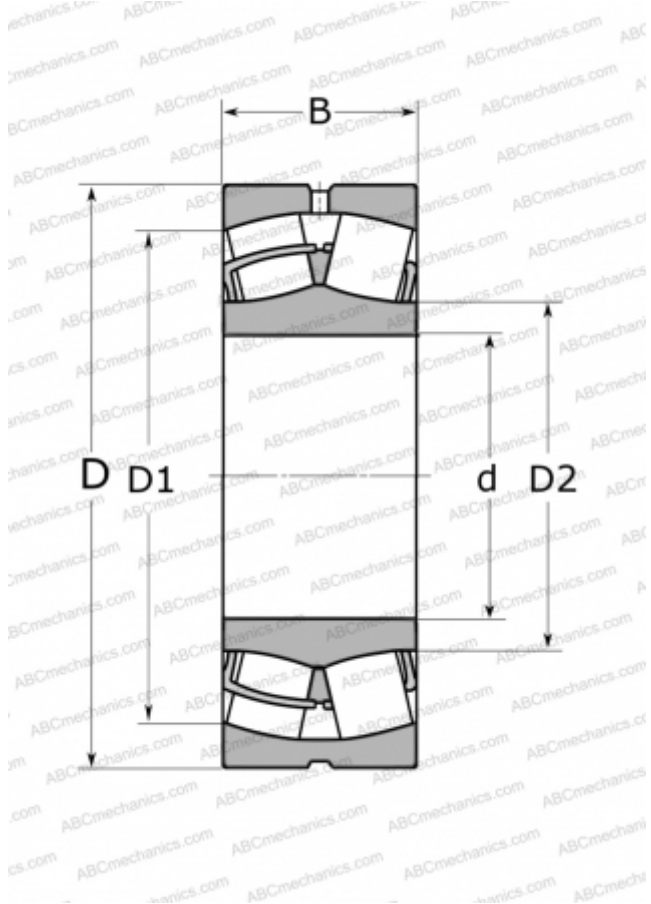


## 23138 CC/W33 SKF

Сферические роликоподшипники

ТИП: Роликоподшипники, Сферические, Двухрядные, Радиальные, самоустанавливающиеся



### Технические характеристики

#### РАЗМЕРЫ, ММ

d	190,000
D	320,000
D1	275,000
D2	220,000
B	104,000

#### МАССА, КГ

35,000

#### ПРОИЗВОДИТЕЛЬ

[SKF](#)

#### АНАЛОГИ

ABC	<a href="#">23138 W33</a>
FAG	<a href="#">23138 MB</a>
TORRINGTON	<a href="#">23138(190 SD 31)</a>

#### РАСЧЕТНЫЕ ДАННЫЕ

Номинальная динамическая грузоподъёмность, C	1370,000 кН
Номинальная статическая грузоподъёмность, Co	2080,000 кН
Предел усталостной прочности, Pu	183,000 кН
Номинальная частота вращения	1500 об/мин
Предельная частота вращения	2000 об/мин