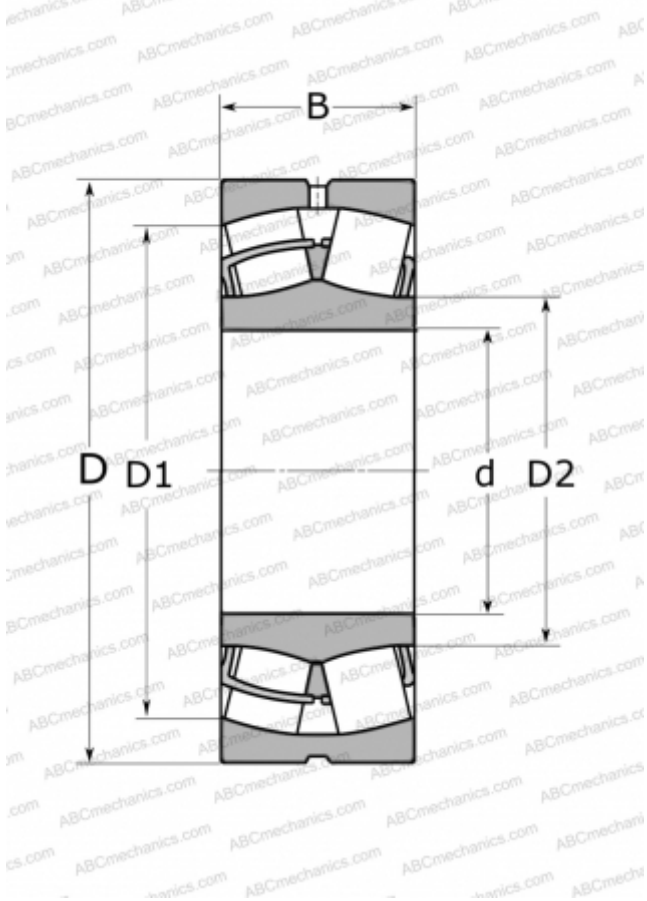


24138 CC/W33 SKF

Сферические роликоподшипники

ТИП: Роликоподшипники, Сферические, Двухрядные, Радиальные, самоустанавливающиеся



Технические характеристики

РАЗМЕРЫ, ММ

| | |
|----|---------|
| d | 190,000 |
| D | 320,000 |
| D1 | 268,000 |
| D2 | 215,000 |
| B | 128,000 |

МАССА, КГ

43,000

ПРОИЗВОДИТЕЛЬ

[SKF](#)

АНАЛОГИ

| | |
|------------|----------------------------------|
| ABC | 24138 W33 |
| TORRINGTON | 24138(190 SD 41) |

РАСЧЕТНЫЕ ДАННЫЕ

| | |
|--|-------------|
| Номинальная динамическая грузоподъёмность, C | 1600,000 кН |
| Номинальная статическая грузоподъёмность, Co | 2500,000 кН |
| Предел усталостной прочности, Pu | 212,000 кН |
| Номинальная частота вращения | 1200 об/мин |
| Предельная частота вращения | 1600 об/мин |