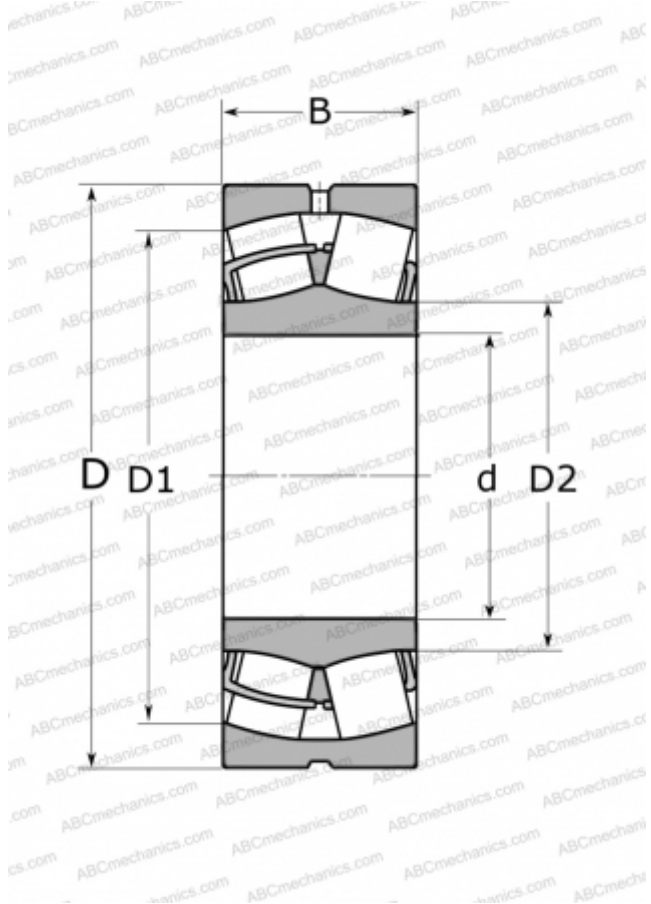


## 22238 CC/W33 SKF

Сферические роликоподшипники

ТИП: Роликоподшипники, Сферические, Двухрядные, Радиальные, самоустанавливающиеся



### Технические характеристики

#### РАЗМЕРЫ, ММ

d	190,000
D	340,000
D1	294,000
D2	225,000
B	92,000

**МАССА, КГ** 36,500

**ПРОИЗВОДИТЕЛЬ** [SKF](#)

#### АНАЛОГИ

ABC	<a href="#">22238 W33</a>
FAG	<a href="#">22238 MB</a>
TORRINGTON	<a href="#">22238(190 SD 22)</a>

#### РАСЧЕТНЫЕ ДАННЫЕ

Номинальная динамическая грузоподъёмность, C	1270,000 кН
Номинальная статическая грузоподъёмность, Co	1700,000 кН
Предел усталостной прочности, Pu	150,000 кН
Номинальная частота вращения	1700 об/мин
Предельная частота вращения	2400 об/мин