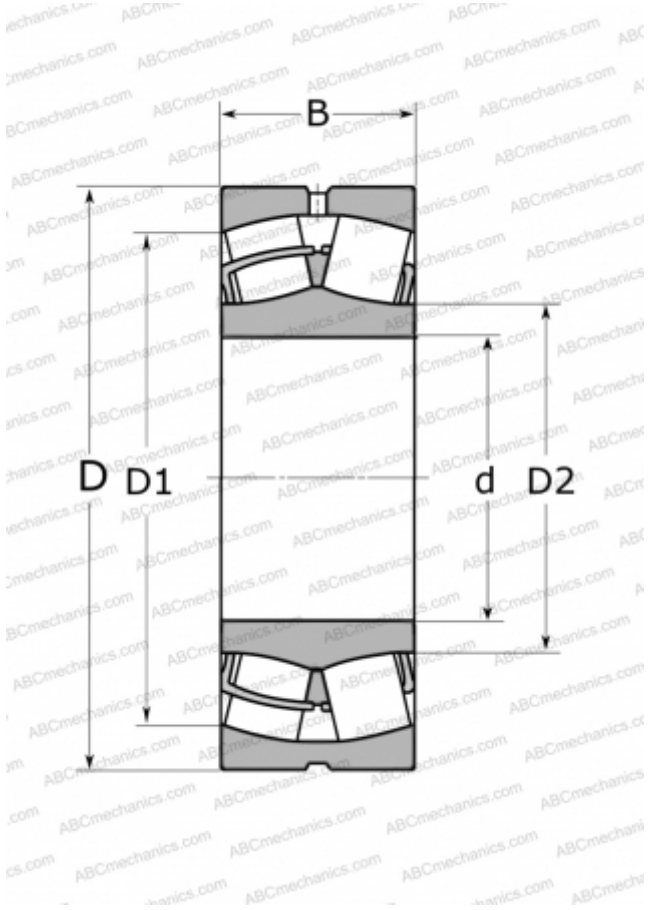


## 23238 W33 ABC

Сферические роликоподшипники

ТИП: Роликоподшипники, Сферические, Двухрядные, Радиальные, самоустанавливающиеся



### Технические характеристики

#### РАЗМЕРЫ, ММ

d	190,000
D	340,000
B	120,000

#### МАССА, КГ

47,627

#### ПРОИЗВОДИТЕЛЬ

[ABC](#)

#### АНАЛОГИ

FAG	<a href="#">23238 B MB</a>
SKF	<a href="#">23238 CC/W33</a>
TORRINGTON	<a href="#">23238(190 SD 32)</a>