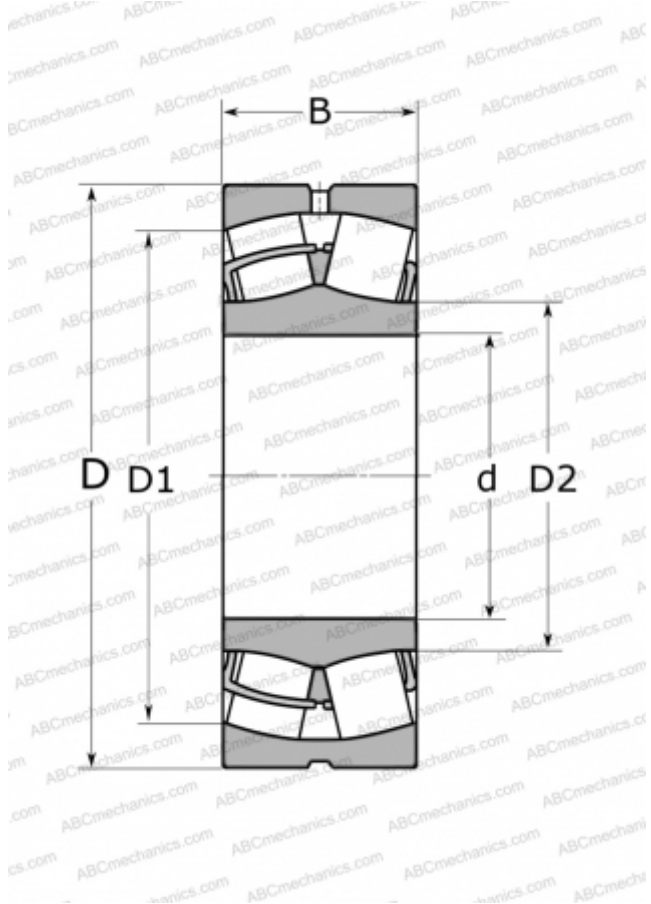


## 23238 CC/W33 SKF

Сферические роликоподшипники

ТИП: Роликоподшипники, Сферические, Двухрядные, Радиальные, самоустанавливающиеся



### Технические характеристики

#### РАЗМЕРЫ, ММ

d	190,000
D	340,000
D1	287,000
D2	222,000
B	120,000

#### МАССА, КГ

48,000

#### ПРОИЗВОДИТЕЛЬ

[SKF](#)

#### АНАЛОГИ

ABC	<a href="#">23238 W33</a>
FAG	<a href="#">23238 B MB</a>
TORRINGTON	<a href="#">23238(190 SD 32)</a>

#### РАСЧЕТНЫЕ ДАННЫЕ

Номинальная динамическая грузоподъёмность, C	1660,000 кН
Номинальная статическая грузоподъёмность, Co	2400,000 кН
Предел усталостной прочности, Pu	208,000 кН
Номинальная частота вращения	1300 об/мин
Предельная частота вращения	1800 об/мин