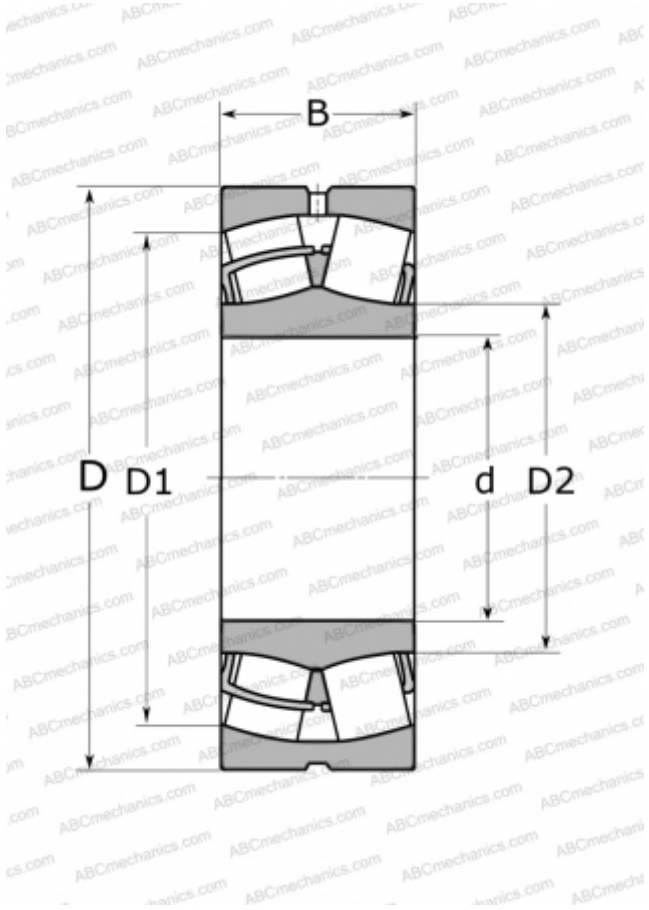


22338 W33 ABC

Сферические роликоподшипники

ТИП: Роликоподшипники, Сферические, Двухрядные, Радиальные, самоустанавливающиеся



Технические характеристики

РАЗМЕРЫ, ММ

d	190,000
D	400,000
B	132,000

МАССА, КГ

81,193

ПРОИЗВОДИТЕЛЬ

[ABC](#)

АНАЛОГИ

FAG	22338 MB
SKF	22338 CC/W33
TORRINGTON	22338(190 SD 23)