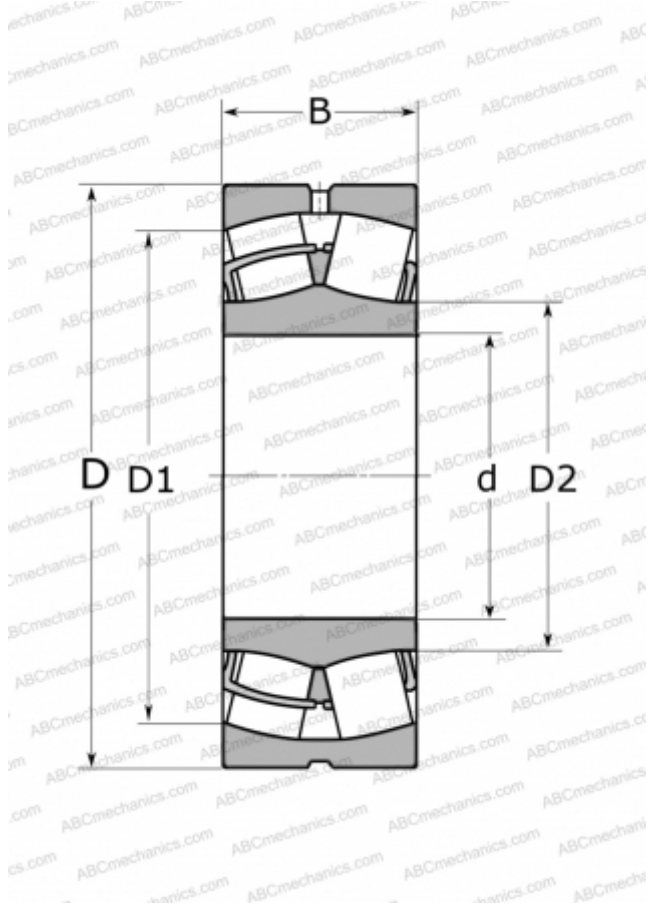


## 24040 СС/В33 SKF

Сферические роликоподшипники

ТИП: Роликоподшипники, Сферические, Двухрядные, Радиальные, самоустанавливающиеся



### Технические характеристики

#### РАЗМЕРЫ, ММ

d	200,000
D	310,000
D1	268,000
D2	223,000
B	109,000

**МАССА, КГ** 31,000

**ПРОИЗВОДИТЕЛЬ** [SKF](#)

#### АНАЛОГИ

ABC	<a href="#">24040 W33</a>
FAG	<a href="#">24040 BS.MB</a>
TORRINGTON	<a href="#">24040 SD(200 SD 40)</a>

#### РАСЧЕТНЫЕ ДАННЫЕ

Номинальная динамическая грузоподъёмность, C	1290,000 кН
Номинальная статическая грузоподъёмность, C <sub>0</sub>	2120,000 кН
Предел усталостной прочности, P <sub>u</sub>	186,000 кН
Номинальная частота вращения	1300 об/мин
Предельная частота вращения	1900 об/мин