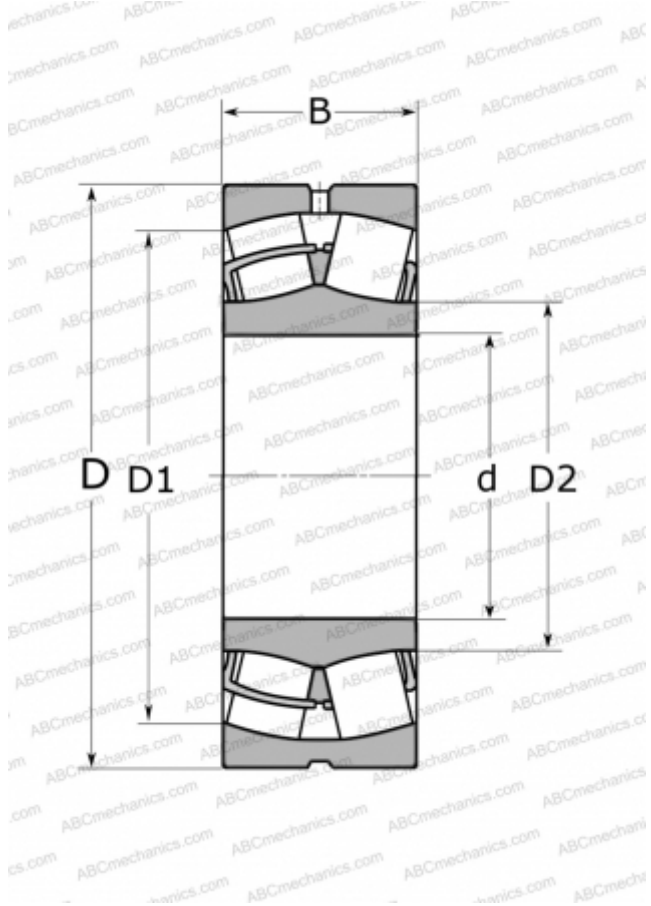


23140 CC/W33 SKF

Сферические роликоподшипники

ТИП: Роликоподшипники, Сферические, Двухрядные, Радиальные, самоустанавливающиеся



Технические характеристики

РАЗМЕРЫ, ММ

d	200,000
D	340,000
D1	293,000
D2	231,000
B	112,000

МАССА, КГ

43,000

ПРОИЗВОДИТЕЛЬ

[SKF](#)

АНАЛОГИ

ABC	23140 W33
FAG	23140 B MB
TORRINGTON	23140(200 SD 31)

РАСЧЕТНЫЕ ДАННЫЕ

Номинальная динамическая грузоподъёмность, C	1600,000 кН
Номинальная статическая грузоподъёмность, C ₀	2360,000 кН
Предел усталостной прочности, P _u	204,000 кН
Номинальная частота вращения	1500 об/мин
Предельная частота вращения	1900 об/мин