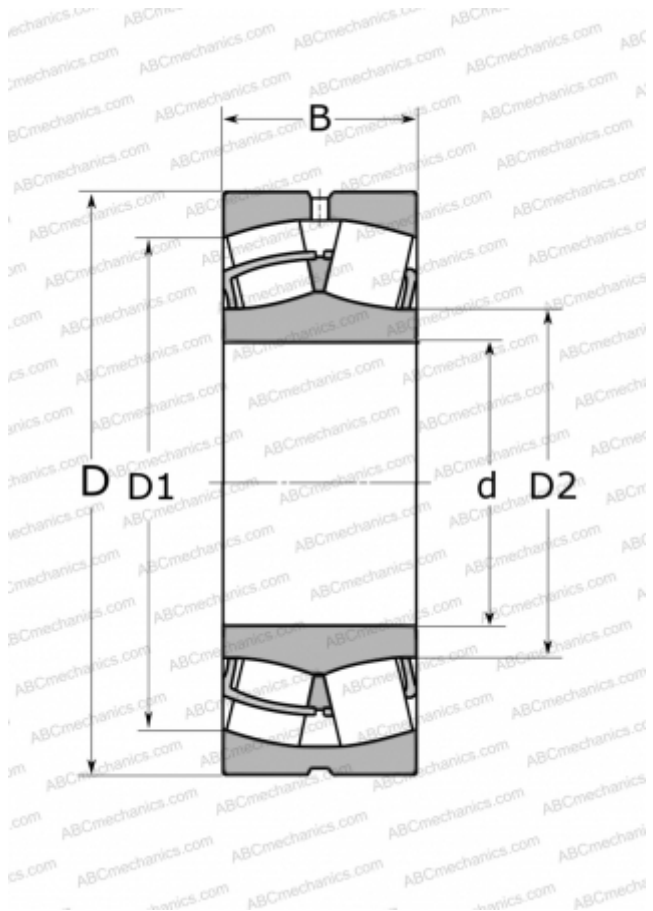




23952 CC/W33 SKF

Сферические роликоподшипники

ТИП: Роликоподшипники, Сферические, Двухрядные, Радиальные, самоустанавливающиеся



Технические характеристики

РАЗМЕРЫ, ММ

d	260,000
D	360,000
D1	331,000
D2	287,000
B	75,000

МАССА, КГ

23,500

ПРОИЗВОДИТЕЛЬ

[SKF](#)

АНАЛОГИ

ABC	23952 W33
FAG	23952 MB
TORRINGTON	23952(260 SD 39)

РАСЧЕТНЫЕ ДАННЫЕ

Номинальная динамическая грузоподъёмность, C	880,000 кН
Номинальная статическая грузоподъёмность, C ₀	1800,000 кН
Предел усталостной прочности, P _u	156,000 кН
Номинальная частота вращения	1500 об/мин
Предельная частота вращения	1900 об/мин

