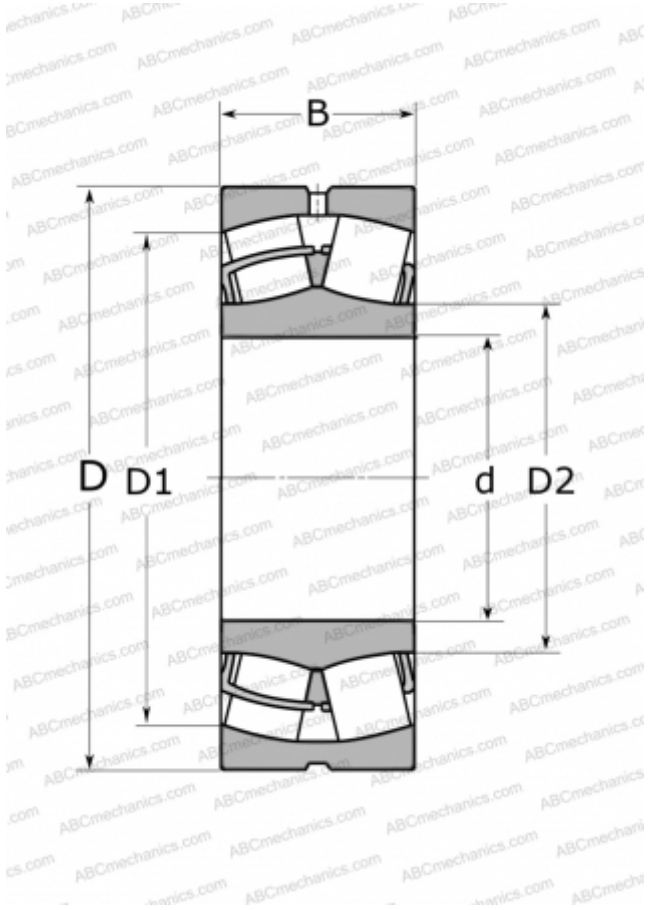


## 24052 W33 ABC

Сферические роликоподшипники

ТИП: Роликоподшипники, Сферические, Двухрядные, Радиальные, самоустанавливающиеся



### Технические характеристики

#### РАЗМЕРЫ, ММ

d	260,000
D	400,000
B	140,000

#### МАССА, КГ

63,503

#### ПРОИЗВОДИТЕЛЬ

[ABC](#)

#### АНАЛОГИ

FAG	<a href="#">24052 B.MB</a>
SKF	<a href="#">24052 CC/W33</a>
TORRINGTON	<a href="#">24052 SD(260 SD 40)</a>