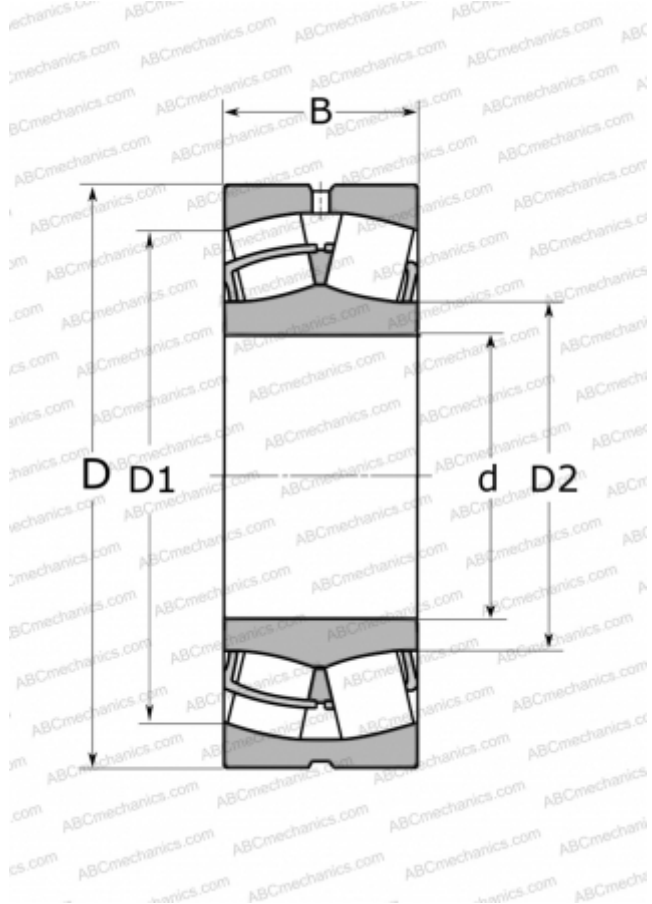


## 231/1000 CAF/W33 SKF

Сферические роликоподшипники

ТИП: Роликоподшипники, Сферические, Двухрядные, Радиальные, самоустанавливающиеся



### Технические характеристики

#### РАЗМЕРЫ, ММ

d	1000,000
D	1580,000
D1	1403,000
D2	1182,000
B	462,000

#### МАССА, КГ

3500,000

#### ПРОИЗВОДИТЕЛЬ

[SKF](#)

#### АНАЛОГИ

ABC	<a href="#">231/1000 W33</a>
FAG	<a href="#">231/1000 B</a>
TORRINGTON	<a href="#">231/1000(1000 SD 31)</a>

#### РАСЧЕТНЫЕ ДАННЫЕ

Номинальная динамическая грузоподъёмность, C	21400,000 кН
Номинальная статическая грузоподъёмность, Co	48000,000 кН
Предел усталостной прочности, Pu	2550,000 кН
Номинальная частота вращения	140 об/мин
Предельная частота вращения	280 об/мин