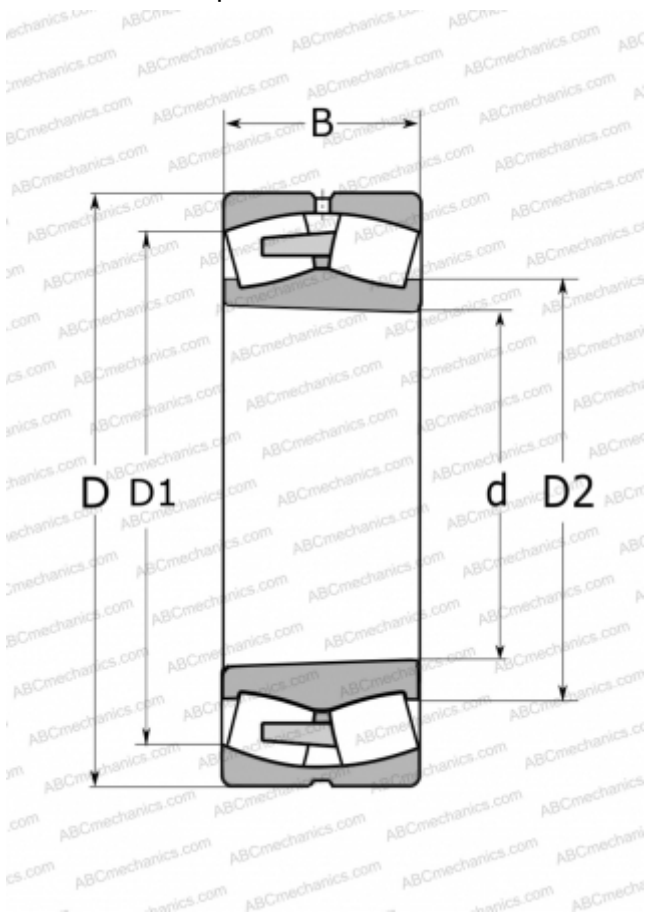


## 24013 ССК30/W33 SKF

Сферические роликоподшипники

ТИП: Роликоподшипники, Сферические, Двухрядные, Радиальные, самоустанавливающиеся, с коническим отверстием



### Технические характеристики

#### РАЗМЕРЫ, ММ

d	65,000
D	100,000
D1	87,300
D2	73,800
B	35,000

#### МАССА, КГ

0,950

#### ПРОИЗВОДИТЕЛЬ

[SKF](#)

#### РАСЧЕТНЫЕ ДАННЫЕ

Номинальная динамическая грузоподъёмность, C	132,000 кН
Номинальная статическая грузоподъёмность, C <sub>0</sub>	173,000 кН
Предел усталостной прочности, P <sub>u</sub>	20,400 кН
Номинальная частота вращения	4300 об/мин
Предельная частота вращения	6300 об/мин