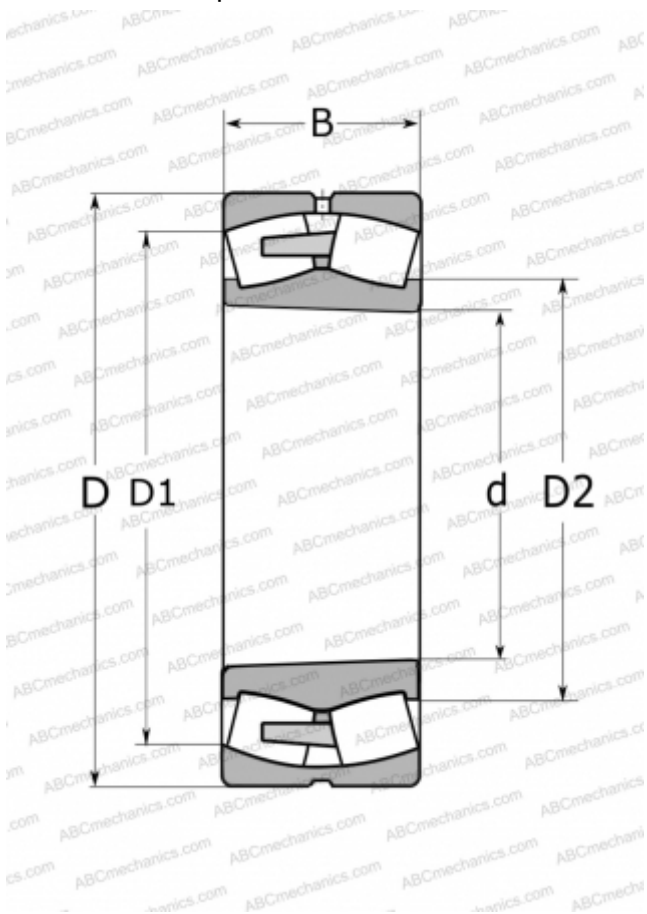


22314 EK SKF

Сферические роликоподшипники

ТИП: Роликоподшипники, Сферические, Двухрядные, Радиальные, самоустанавливающиеся, с коническим отверстием



Технические характеристики

РАЗМЕРЫ, ММ

d	70,000
D	150,000
D1	128,000
D2	90,300
B	51,000

МАССА, КГ

4,550

ПРОИЗВОДИТЕЛЬ

[SKF](#)

РАСЧЕТНЫЕ ДАННЫЕ

Номинальная динамическая грузоподъёмность, C	400,000 кН
Номинальная статическая грузоподъёмность, Co	430,000 кН
Предел усталостной прочности, Pu	45,000 кН
Номинальная частота вращения	3400 об/мин
Предельная частота вращения	4500 об/мин