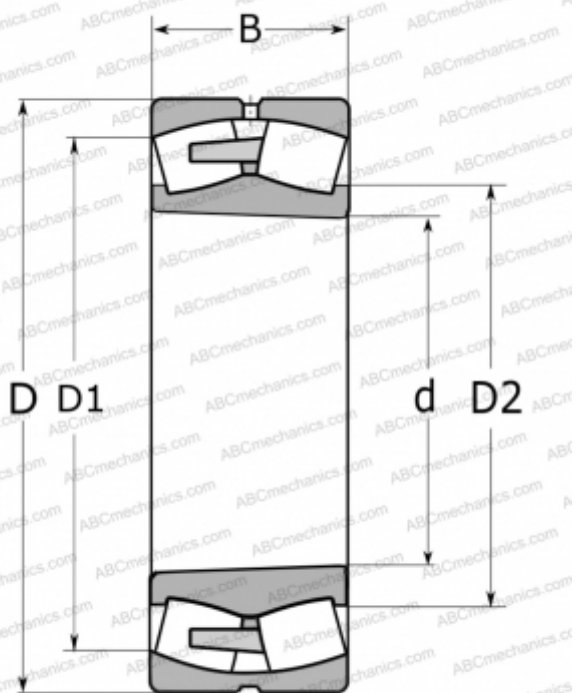


## 22319 EK SKF

Сферические роликоподшипники

ТИП: Роликоподшипники, Сферические, Двухрядные, Радиальные, самоустанавливающиеся, с коническим отверстием



### Технические характеристики

#### РАЗМЕРЫ, ММ

d	95,000
D	200,000
D1	168,000
D2	118,000
B	67,000

#### МАССА, КГ

10,500

#### ПРОИЗВОДИТЕЛЬ

[SKF](#)

#### РАСЧЕТНЫЕ ДАННЫЕ

Номинальная динамическая грузоподъёмность, C	670,000 кН
Номинальная статическая грузоподъёмность, C <sub>0</sub>	765,000 кН
Предел усталостной прочности, P <sub>u</sub>	73,500 кН
Номинальная частота вращения	2600 об/мин
Предельная частота вращения	3400 об/мин