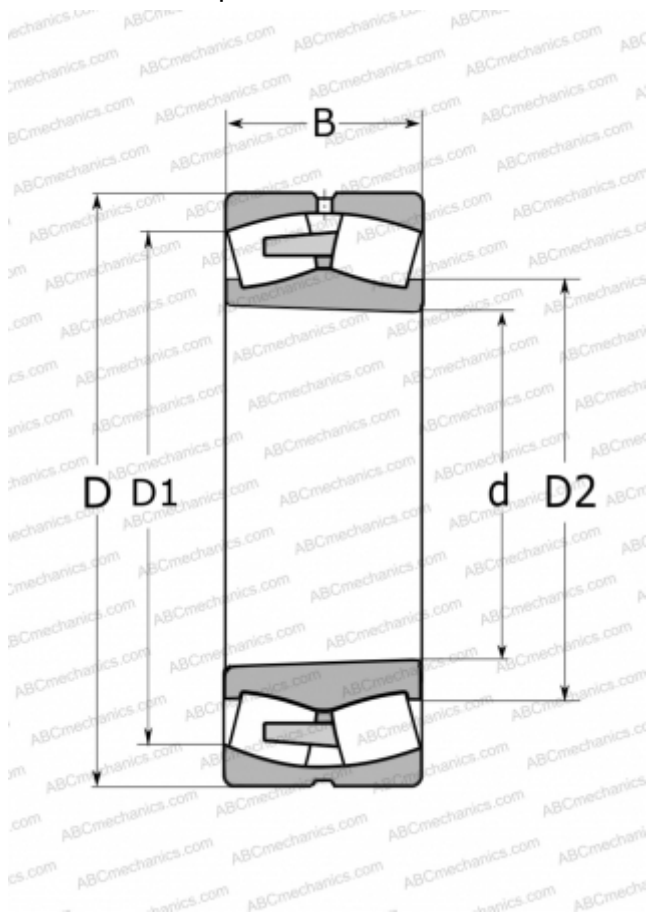


22220 EK SKF

Сферические роликоподшипники

ТИП: Роликоподшипники, Сферические, Двухрядные, Радиальные, самоустанавливающиеся, с коническим отверстием



Технические характеристики

РАЗМЕРЫ, ММ

d	100,000
D	180,000
D1	159,000
D2	118,000
B	46,000

МАССА, КГ

4,900

ПРОИЗВОДИТЕЛЬ

[SKF](#)

РАСЧЕТНЫЕ ДАННЫЕ

Номинальная динамическая грузоподъёмность, C	425,000 кН
Номинальная статическая грузоподъёмность, C ₀	490,000 кН
Предел усталостной прочности, P _u	49,000 кН
Номинальная частота вращения	3400 об/мин
Предельная частота вращения	4500 об/мин