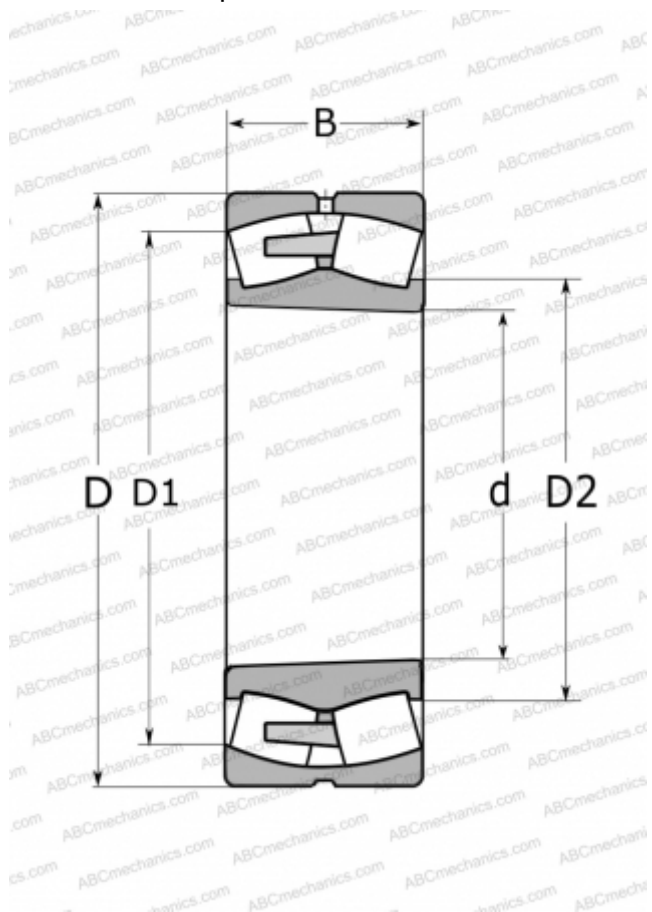


23222 ССК/ВЗЗ SKF

Сферические роликоподшипники

ТИП: Роликоподшипники, Сферические, Двухрядные, Радиальные, самоустанавливающиеся, с коническим отверстием



Технические характеристики

РАЗМЕРЫ, ММ

d	110,000
D	200,000
D1	169,000
D2	130,000
B	69,800

МАССА, КГ

9,850

ПРОИЗВОДИТЕЛЬ

[SKF](#)

РАСЧЕТНЫЕ ДАННЫЕ

Номинальная динамическая грузоподъёмность, C	600,000 кН
Номинальная статическая грузоподъёмность, C ₀	765,000 кН
Предел усталостной прочности, P _u	76,500 кН
Номинальная частота вращения	2200 об/мин
Предельная частота вращения	3200 об/мин