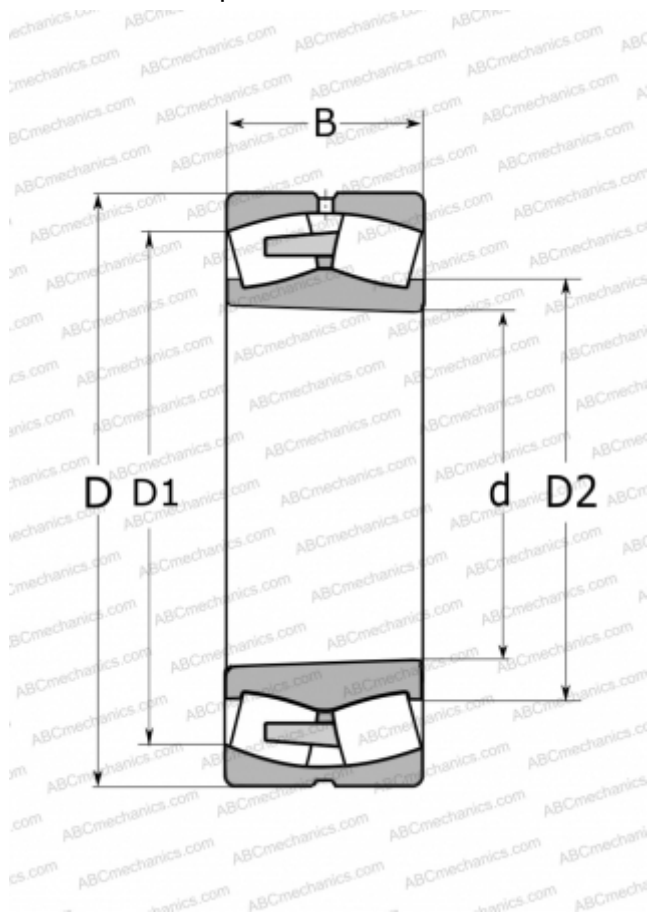


23024 ССК/ВЗЗ SKF

Сферические роликоподшипники

ТИП: Роликоподшипники, Сферические, Двухрядные, Радиальные, самоустанавливающиеся, с коническим отверстием



Технические характеристики

РАЗМЕРЫ, ММ

d	120,000
D	180,000
D1	163,000
D2	135,000
B	46,000

МАССА, КГ

4,200

ПРОИЗВОДИТЕЛЬ

[SKF](#)

РАСЧЕТНЫЕ ДАННЫЕ

Номинальная динамическая грузоподъёмность, C	355,000 кН
Номинальная статическая грузоподъёмность, Co	510,000 кН
Предел усталостной прочности, Pu	53,000 кН
Номинальная частота вращения	3200 об/мин
Предельная частота вращения	4000 об/мин