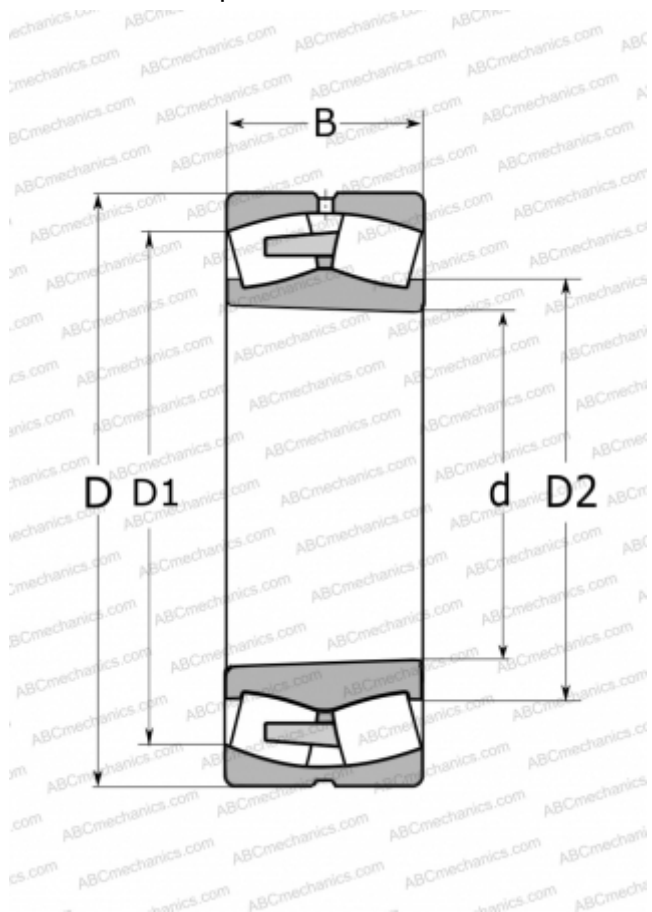


24124 ССК30/W33 SKF

Сферические роликоподшипники

ТИП: Роликоподшипники, Сферические, Двухрядные, Радиальные, самоустанавливающиеся, с коническим отверстием



Технические характеристики

РАЗМЕРЫ, ММ

d	120,000
D	200,000
D1	168,000
D2	135,000
B	80,000

МАССА, КГ

10,300

ПРОИЗВОДИТЕЛЬ

[SKF](#)

РАСЧЕТНЫЕ ДАННЫЕ

Номинальная динамическая грузоподъёмность, C	655,000 кН
Номинальная статическая грузоподъёмность, C ₀	950,000 кН
Предел усталостной прочности, P _u	95,000 кН
Номинальная частота вращения	1900 об/мин
Предельная частота вращения	2600 об/мин