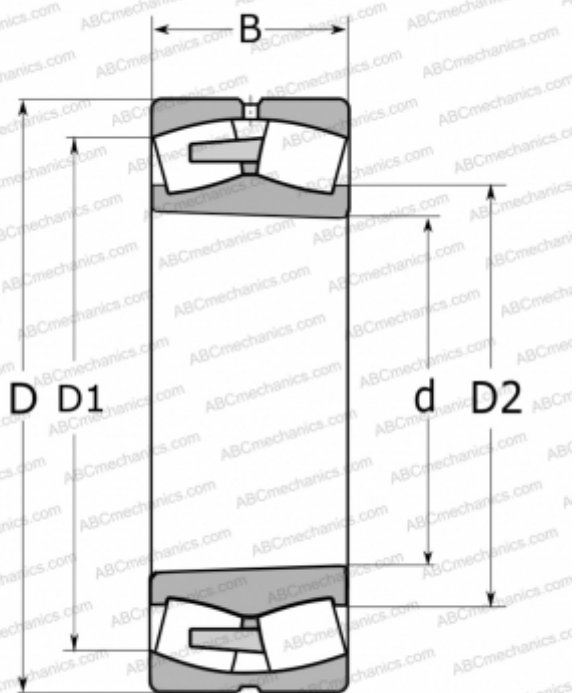


## 22224 EK SKF

Сферические роликоподшипники

ТИП: Роликоподшипники, Сферические, Двухрядные, Радиальные, самоустанавливающиеся, с коническим отверстием



### Технические характеристики

#### РАЗМЕРЫ, ММ

d	120,000
D	215,000
D1	189,000
D2	141,000
B	58,000

#### МАССА, КГ

8,700

#### ПРОИЗВОДИТЕЛЬ

[SKF](#)

#### РАСЧЕТНЫЕ ДАННЫЕ

Номинальная динамическая грузоподъёмность, C	630,000 кН
Номинальная статическая грузоподъёмность, Co	765,000 кН
Предел усталостной прочности, Pu	73,500 кН
Номинальная частота вращения	2800 об/мин
Предельная частота вращения	3800 об/мин