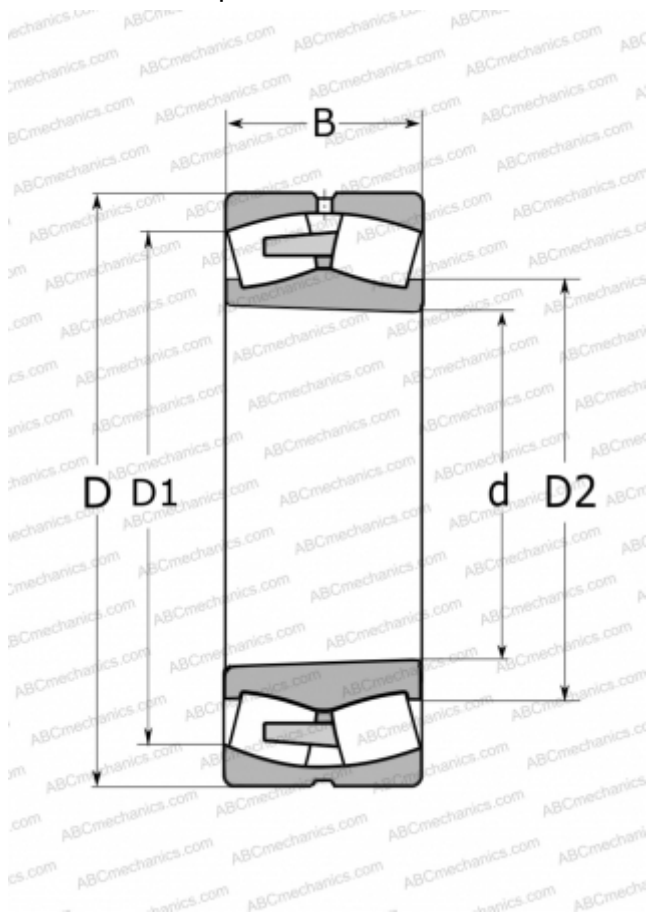


23232 ССК/В33 SKF

Сферические роликоподшипники

ТИП: Роликоподшипники, Сферические, Двухрядные, Радиальные, самоустанавливающиеся, с коническим отверстием



Технические характеристики

РАЗМЕРЫ, ММ

d	160,000
D	290,000
$D1$	244,000
$D2$	188,000
B	104,000

МАССА, КГ

31,000

ПРОИЗВОДИТЕЛЬ

[SKF](#)

РАСЧЕТНЫЕ ДАННЫЕ

Номинальная динамическая грузоподъёмность, C	1220,000 кН
Номинальная статическая грузоподъёмность, C_0	1660,000 кН
Предел усталостной прочности, P_u	153,000 кН
Номинальная частота вращения	1500 об/мин
Предельная частота вращения	2200 об/мин