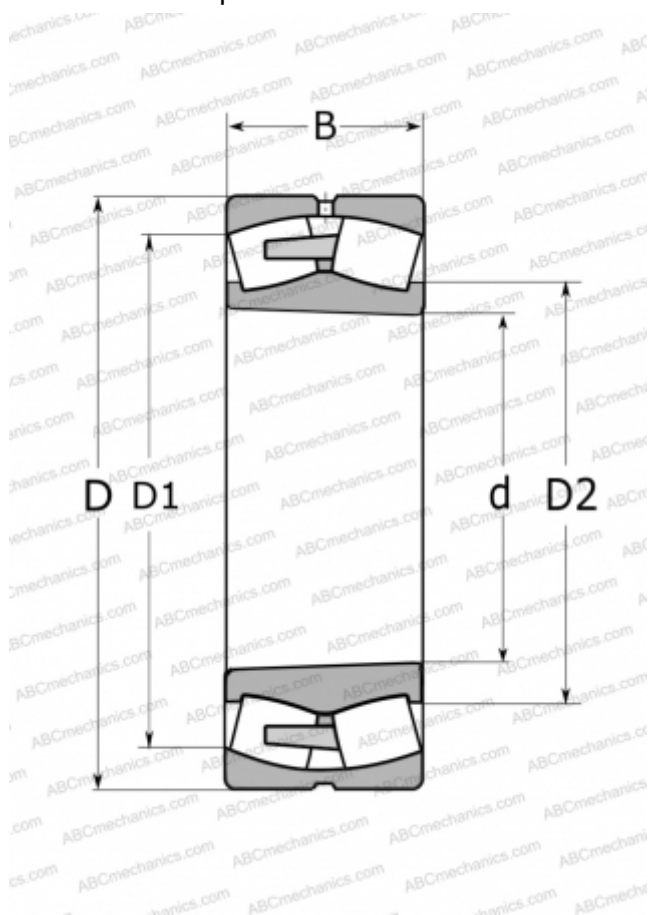


## 23136 ССК/ВЗЗ SKF

Сферические роликоподшипники

ТИП: Роликоподшипники, Сферические, Двухрядные, Радиальные, самоустанавливающиеся, с коническим отверстием



### Технические характеристики

#### РАЗМЕРЫ, ММ

d	180,000
D	300,000
D1	259,000
D2	207,000
B	96,000

#### МАССА, КГ

28,000

#### ПРОИЗВОДИТЕЛЬ

[SKF](#)

#### РАСЧЕТНЫЕ ДАННЫЕ

Номинальная динамическая грузоподъёмность, C	1200,000 кН
Номинальная статическая грузоподъёмность, Co	1760,000 кН
Предел усталостной прочности, Pu	160,000 кН
Номинальная частота вращения	1700 об/мин
Предельная частота вращения	2200 об/мин